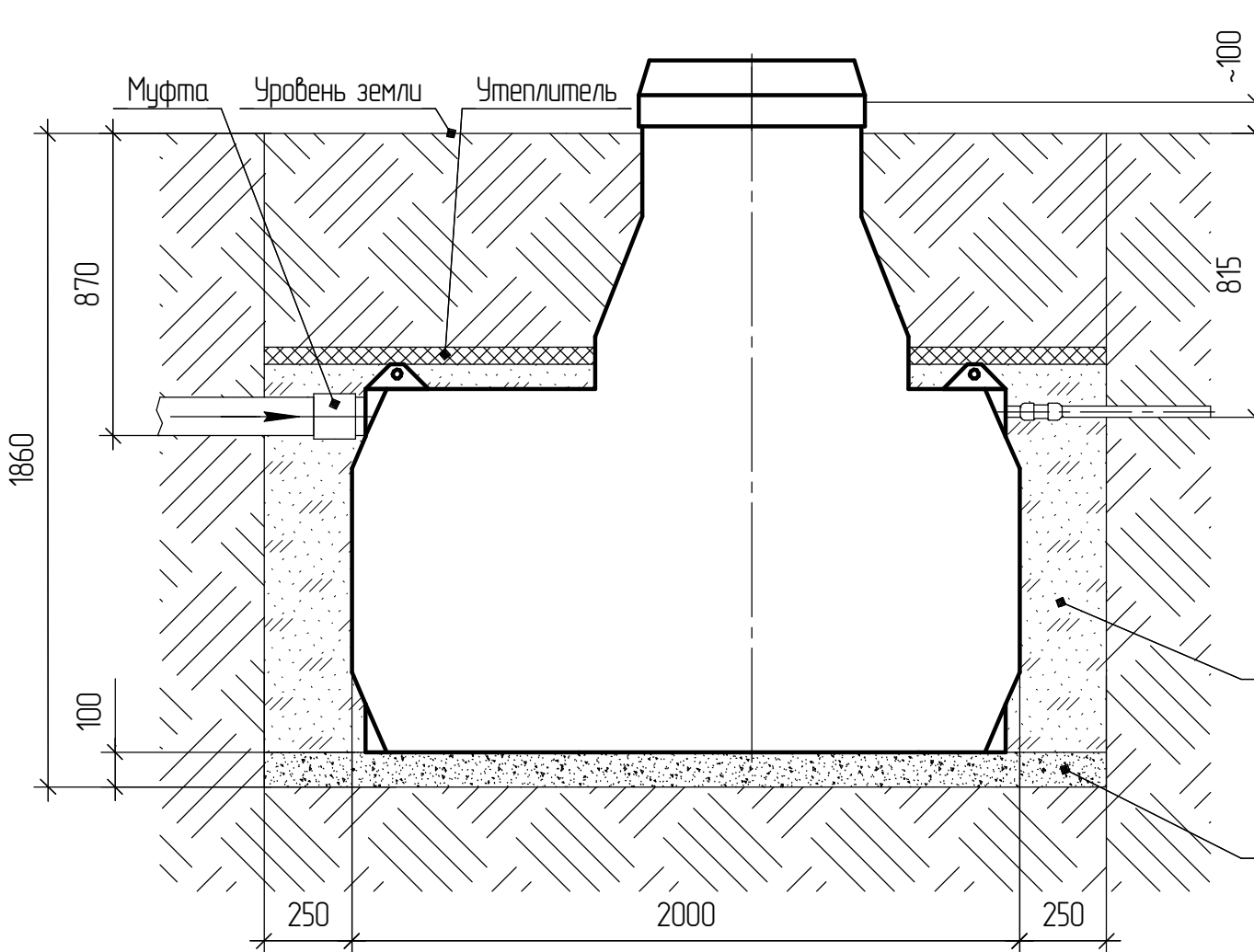


Схема монтажа септика Термит Трансформер 1.5PR



Порядок выполнения монтажных работ:

1. Разработка котлована 2500(д) \times 1300(ш) \times 1860(в)
2. Засыпка и уплотнение песчаной подушки 100мм
3. Установка септика
4. Обратная засыпка котлована цементно-песчаной смесью с одновременным заполнением септика водой
5. Утепление котлована

Расход песка $\sim 4,0\text{ м}^3$

Расход воды $\sim 1,5\text{ м}^3$

Объем котлована – $6,0\text{ м}^3$

Цементно-песчаная смесь

Рекомендуемое количество цемента марки М400 при стандартном размере котлована – 300 кг

Песчаная подушка