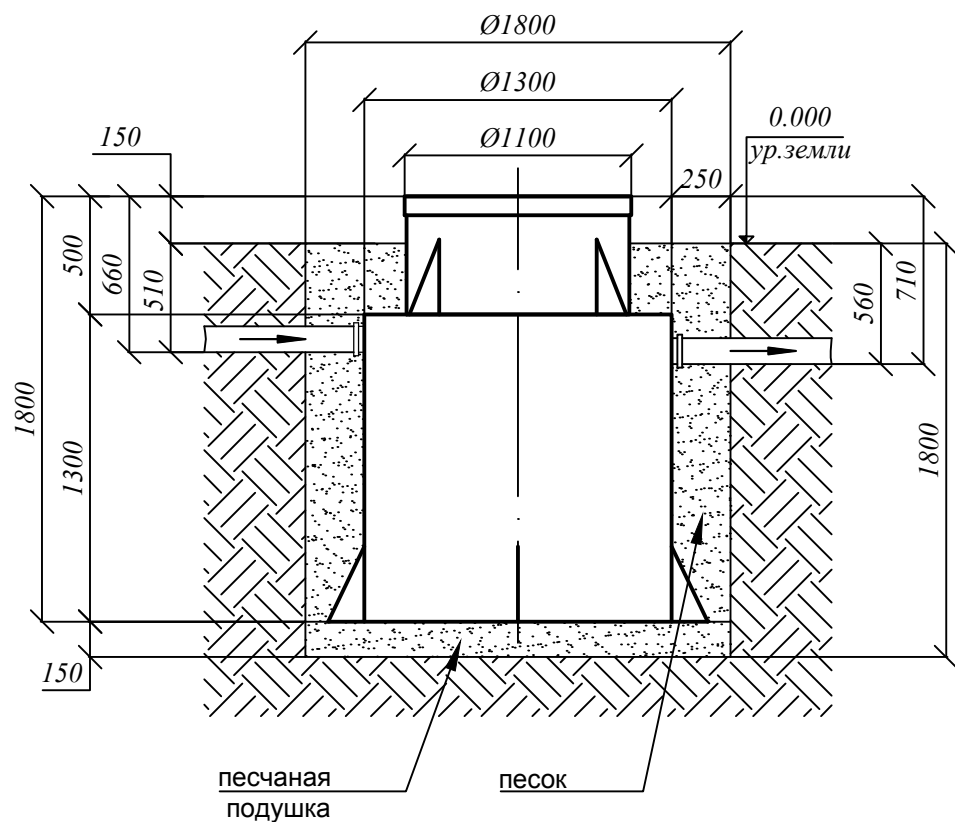


СХЕМА МОНТАЖА Евролос ПРО 3



Порядок проведения монтажных работ:

1. Отрывка котлована $\varnothing 1,8$ м. $h = 1,8$ м.
2. Засыпка и уплотнение песчаной подушки толщиной 150 мм
3. Установка изделия на песчаную подушку
4. Обратная засыпка пазух котлована песком, с одновременной заливкой водой внутрь изделия.
5. Подключение к электросети
6. Пуско-наладка таймера и запуск изделия в эксплуатацию

При монтаже:

1. Расход песка $2,08 \text{ м}^3$
2. Расход воды $1,46 \text{ м}^3$
3. Объем котлована $4,57 \text{ м}^3$

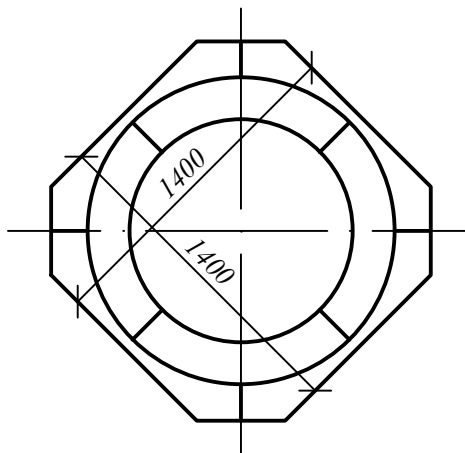
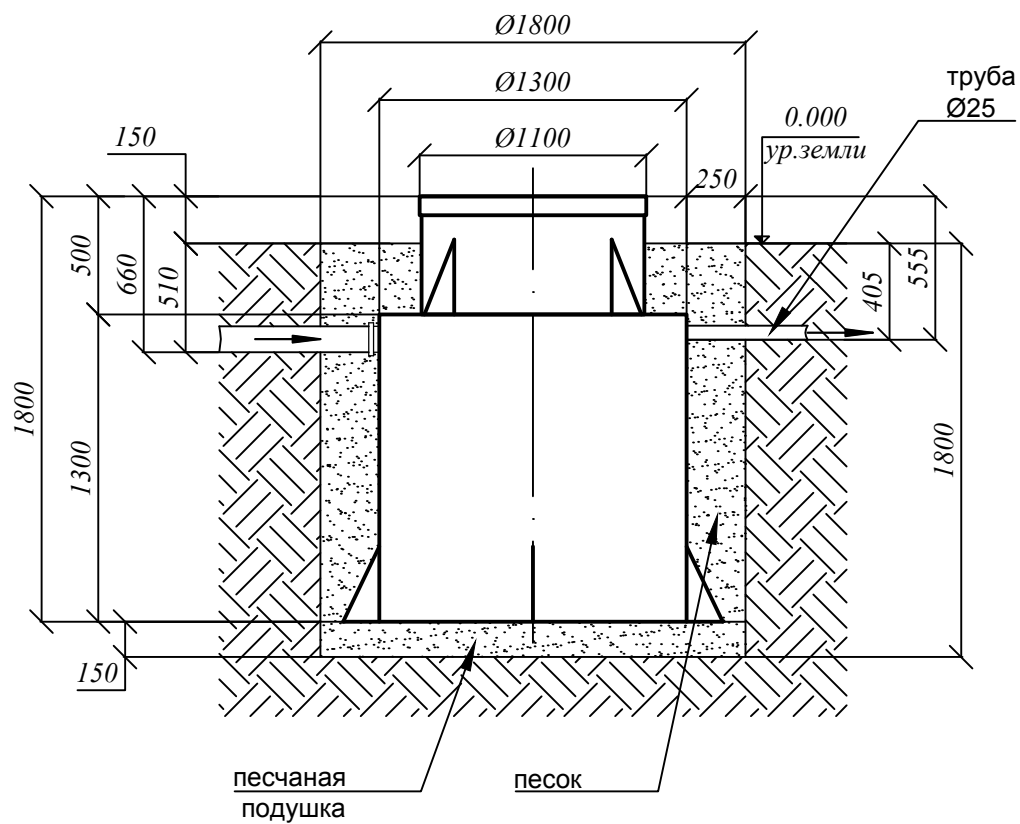


СХЕМА МОНТАЖА Евролос ПРО 3+



Порядок проведения монтажных работ:

1. Отрывка котлована $\text{Ø} 1,8 \text{ м}$. $h = 1,8 \text{ м}$.
2. Засыпка и уплотнение песчаной подушки толщиной 150 мм
3. Установка изделия на песчаную подушку
4. Обратная засыпка пазух котлована песком, с одновременной заливкой водой внутрь изделия.
5. Подключение к электросети
6. Пуско-наладка таймера и запуск изделия в эксплуатацию

При монтаже:

1. Расход песка $2,08 \text{ м}^3$
2. Расход воды $1,46 \text{ м}^3$
3. Объем котлована $4,57 \text{ м}^3$

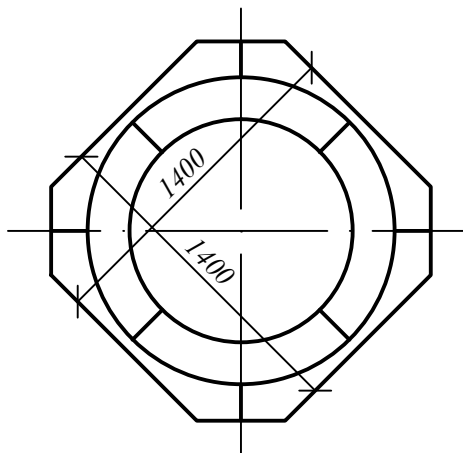
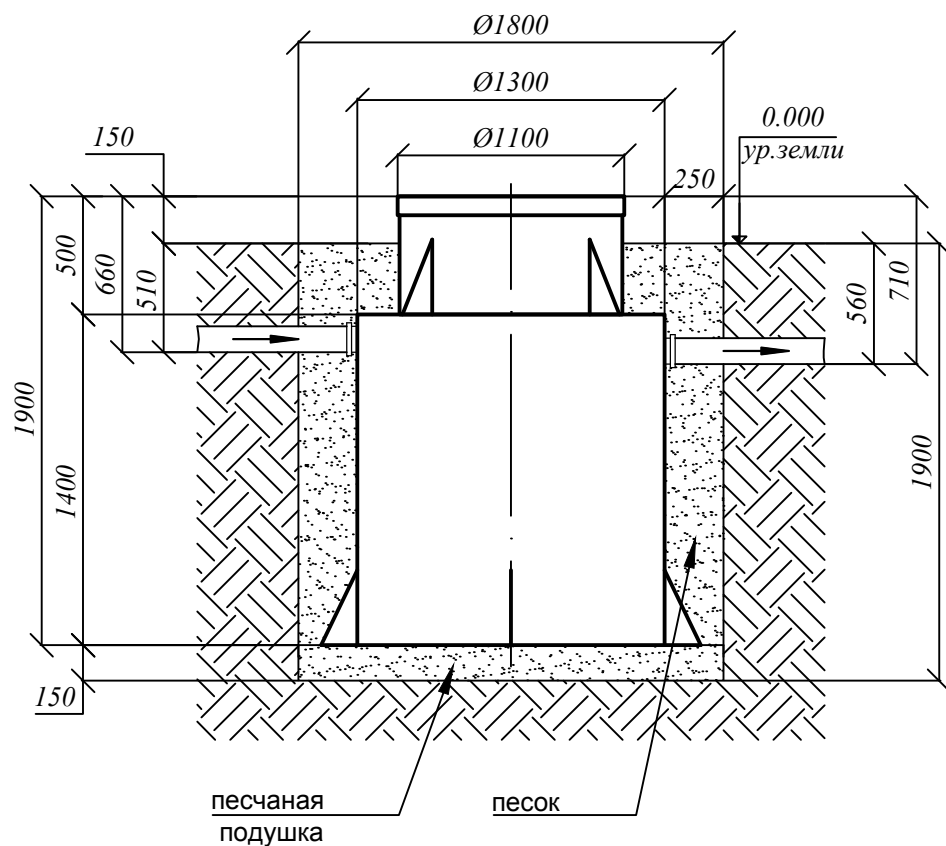


СХЕМА МОНТАЖА Евролос ПРО 4



Порядок проведения монтажных работ:

1. Отрывка котлована $\varnothing 1,8$ м. $h= 1,9$ м.
2. Засыпка и уплотнение песчаной подушки толщиной 150мм
3. Установка изделия на песчаную подушку
4. Обратная засыпка пазух котлована песком, с одновременной заливкой водой внутрь изделия.
5. Подключение к электросети
6. Пуско-наладка таймера и запуск изделия в эксплуатацию

При монтаже:

1. Расход песка $2,2 \text{ м}^3$
2. Расход воды $1,58 \text{ м}^3$
3. Объем котлована $4,83 \text{ м}^3$

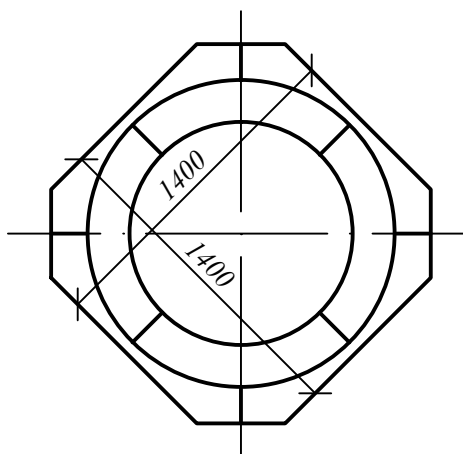
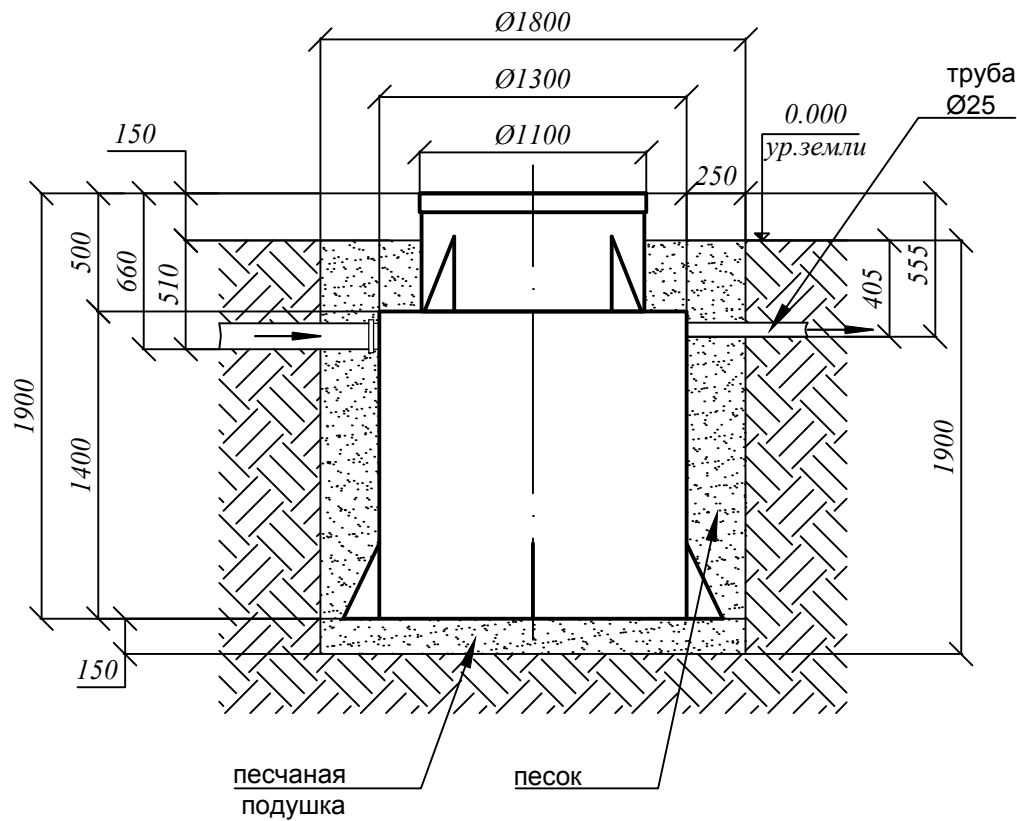


СХЕМА МОНТАЖА Евролос ПРО 4+



Порядок проведения монтажных работ:

1. Отрывка котлована $\varnothing 1,8$ м. $h = 1,9$ м.
2. Засыпка и уплотнение песчаной подушки толщиной 150 мм
3. Установка изделия на песчаную подушку
4. Обратная засыпка пазух котлована песком, с одновременной заливкой водой внутрь изделия.
5. Подключение к электросети
6. Пуско-наладка таймера и запуск изделия в эксплуатацию

При монтаже:

1. Расход песка $2,2 \text{ м}^3$
2. Расход воды $1,58 \text{ м}^3$
3. Объем котлована $4,83 \text{ м}^3$

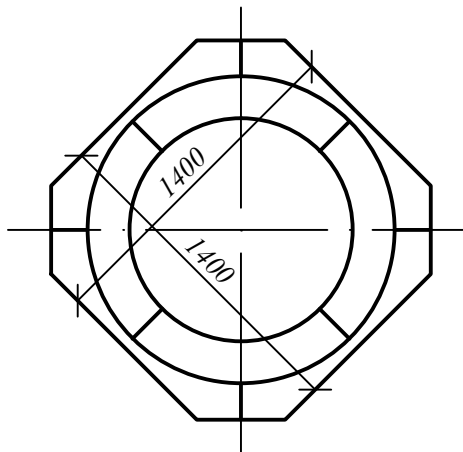
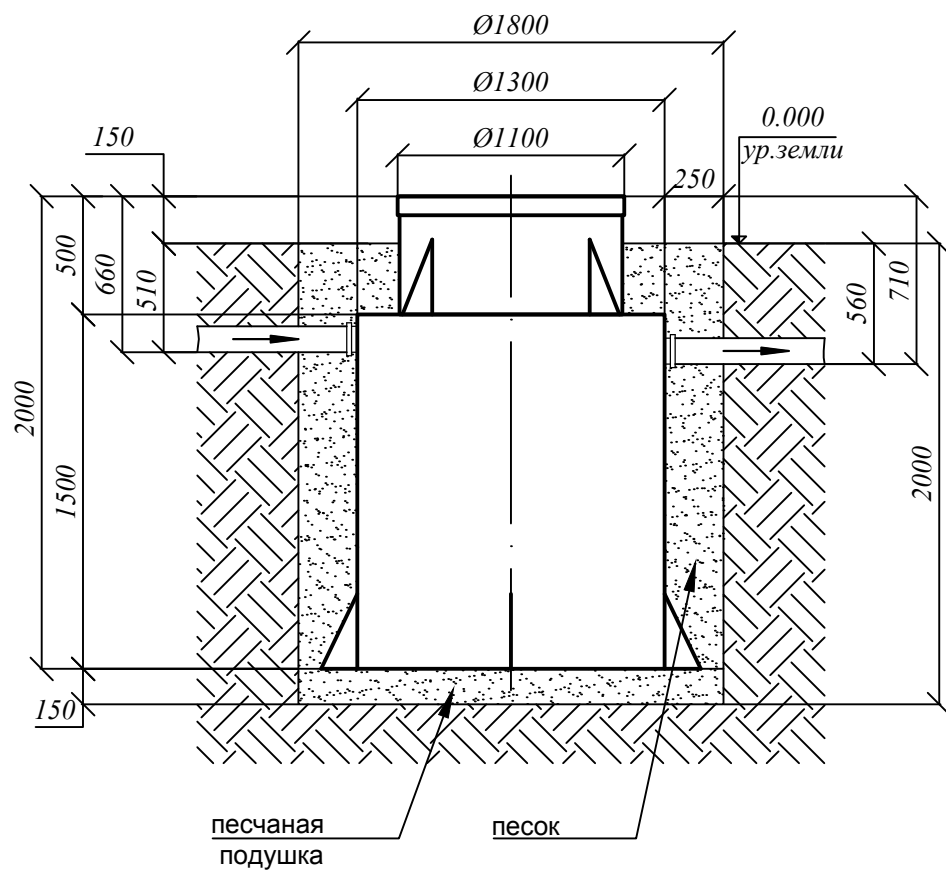


СХЕМА МОНТАЖА Евролос ПРО 5



Порядок проведения монтажных работ:

1. Отрывка котлована $\varnothing 1,8$ м. $h=2,0$ м.
2. Засыпка и уплотнение песчаной подушки толщиной 150мм
3. Установка изделия на песчаную подушку
4. Обратная засыпка пазух котлована песком, с одновременной заливкой водой внутрь изделия.
5. Подключение к электросети
6. Пуско-наладка таймера и запуск изделия в эксплуатацию

При монтаже:

1. Расход песка $2,33$ м³
2. Расход воды $1,71$ м³
3. Объем котлована $5,1$ м³

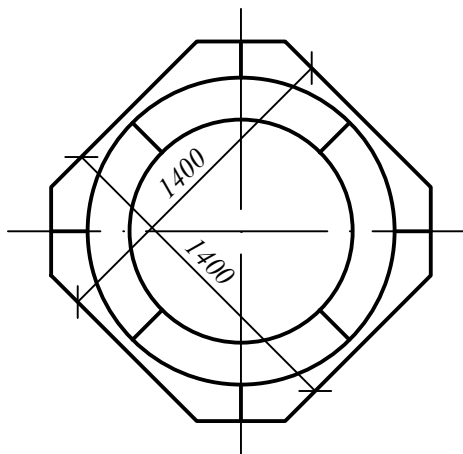
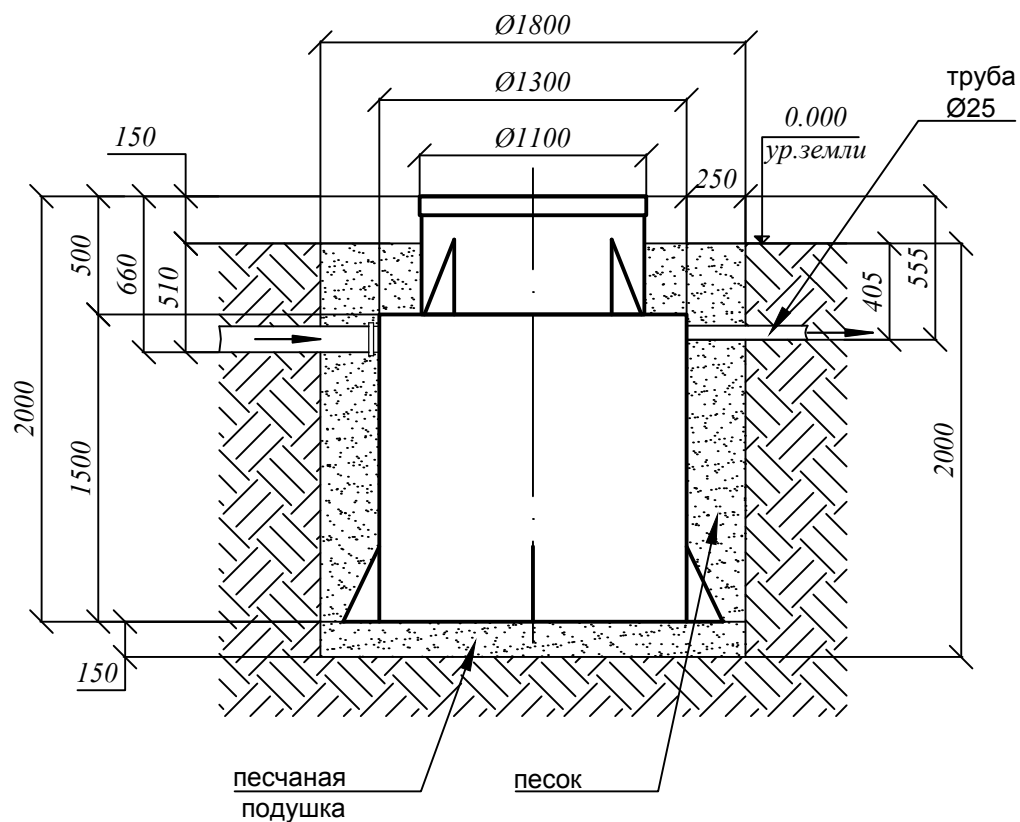


СХЕМА МОНТАЖА Евролос ПРО 5+



Порядок проведения монтажных работ:

1. Отрывка котлована \varnothing 1,8 м. $h=2,0$ м.
2. Засыпка и уплотнение песчаной подушки толщиной 150мм
3. Установка изделия на песчаную подушку
4. Обратная засыпка пазух котлована песком, с одновременной заливкой водой внутрь изделия.
5. Подключение к электросети
6. Пуско-наладка таймера и запуск изделия в эксплуатацию

При монтаже:

1. Расход песка $2,33 \text{ м}^3$
2. Расход воды $1,71 \text{ м}^3$
3. Объем котлована $5,1 \text{ м}^3$

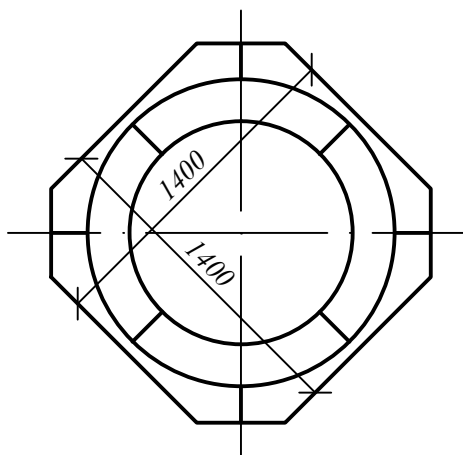
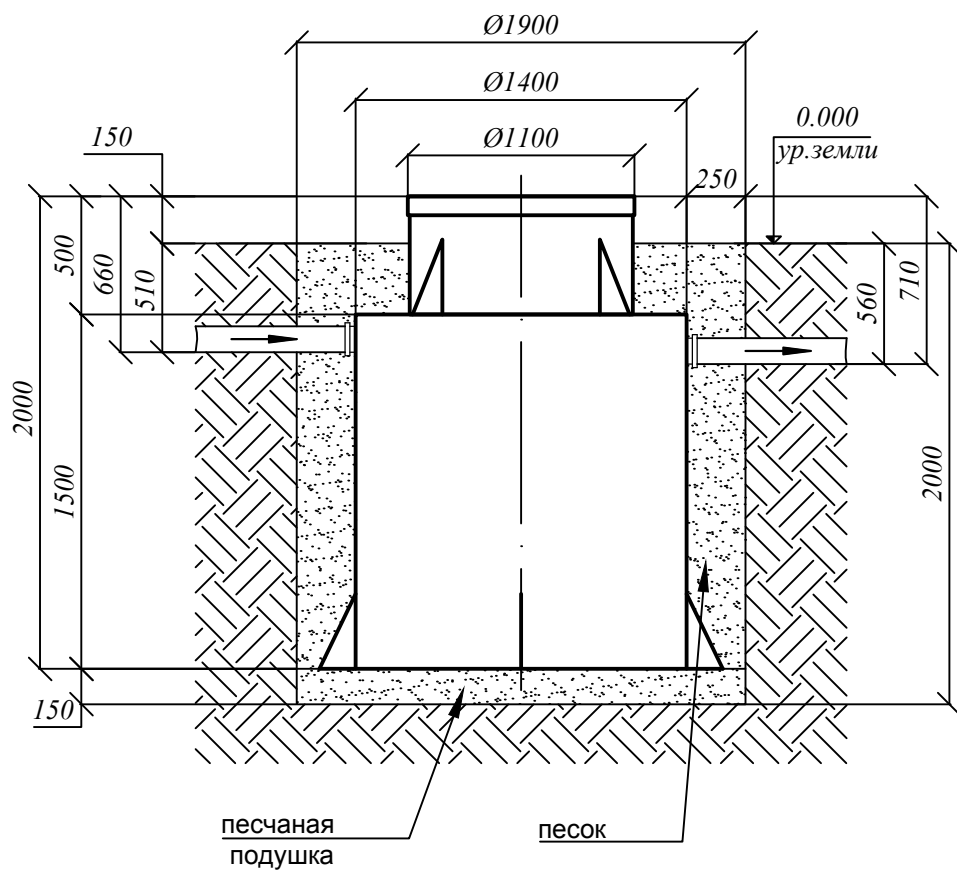


СХЕМА МОНТАЖА Евролос ПРО 6



Порядок проведения монтажных работ:

1. Отрывка котлована $\varnothing 1,9$ м. $h=2,0$ м.
2. Засыпка и уплотнение песчаной подушки толщиной 150мм
3. Установка изделия на песчаную подушку
4. Обратная засыпка пазух котлована песком, с одновременной заливкой водой внутрь изделия.
5. Подключение к электросети
6. Пуско-наладка таймера и запуск изделия в эксплуатацию

При монтаже:

1. Расход песка $2,5 \text{ м}^3$
2. Расход воды $2,0 \text{ м}^3$
3. Объем котлована $5,7 \text{ м}^3$

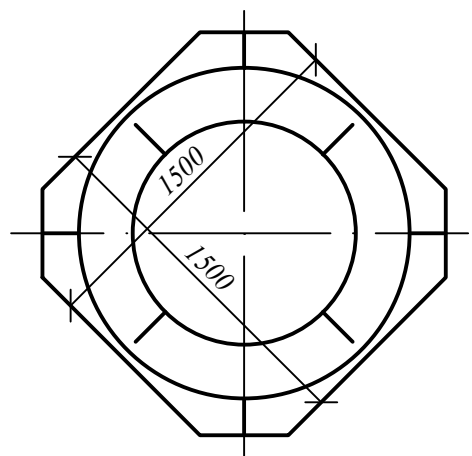
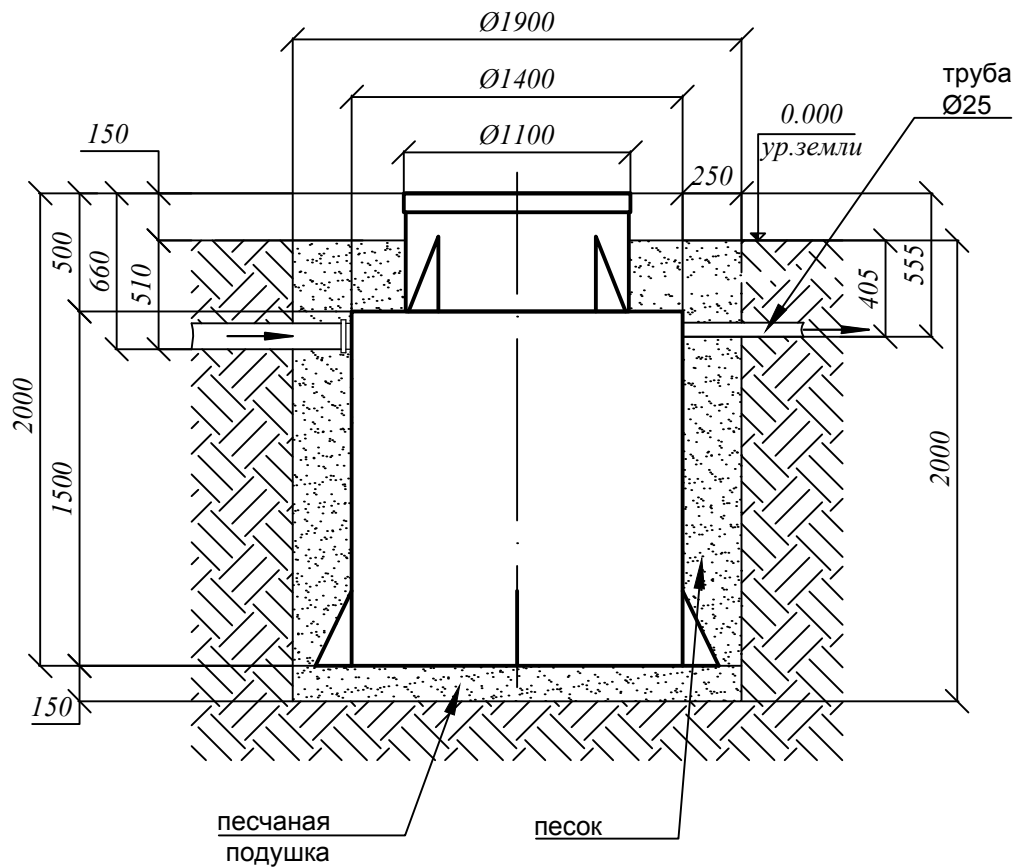


СХЕМА МОНТАЖА Евролос ПРО 6+



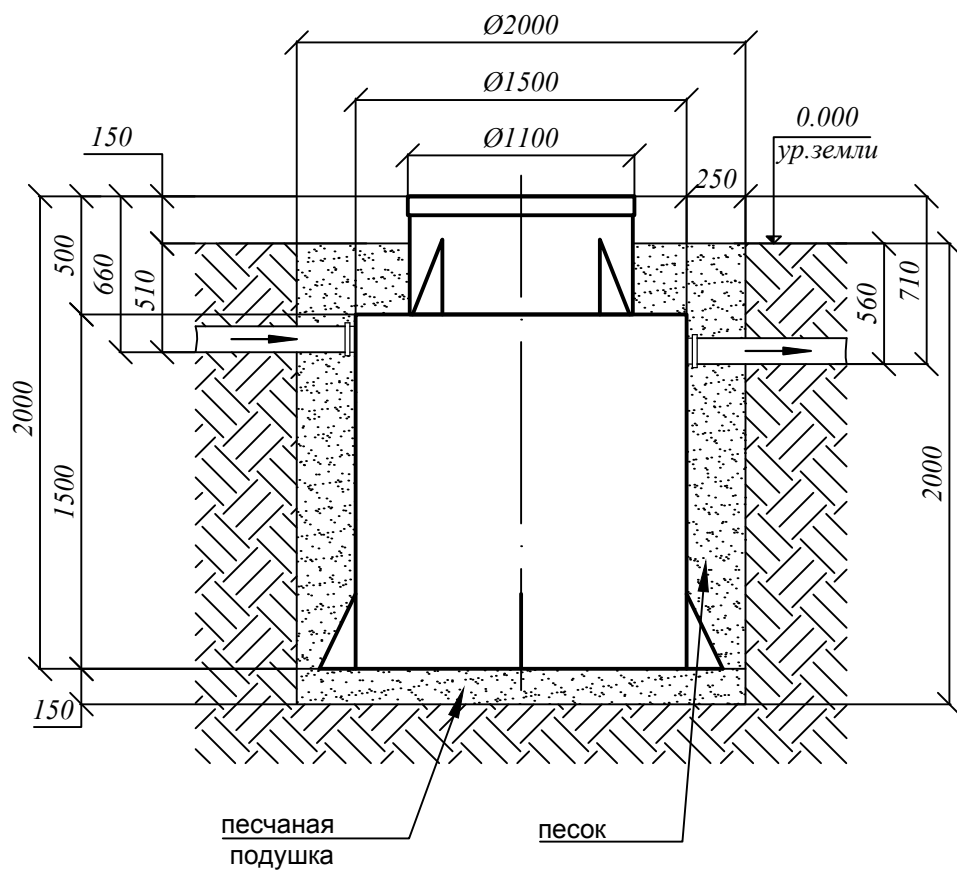
Порядок проведения монтажных работ:

1. Отрывка котлована $\text{Ø} 1,9$ м. $h= 2,0$ м.
2. Засыпка и уплотнение песчаной подушки толщиной 150мм
3. Установка изделия на песчаную подушку
4. Обратная засыпка пазух котлована песком, с одновременной заливкой водой внутрь изделия.
5. Подключение к электросети
6. Пуско-наладка таймера и запуск изделия в эксплуатацию

При монтаже:

1. Расход песка $2,5 \text{ м}^3$
2. Расход воды $2,0 \text{ м}^3$
3. Объем котлована $5,7 \text{ м}^3$

СХЕМА МОНТАЖА Евролос ПРО 8



Порядок проведения монтажных работ:

1. Отрывка котлована $\text{Ø} 2,0 \text{ м}$. $h = 2,0 \text{ м}$.
2. Засыпка и уплотнение песчаной подушки толщиной 150 мм
3. Установка изделия на песчаную подушку
4. Обратная засыпка пазух котлована песком, с одновременной заливкой водой внутрь изделия.
5. Подключение к электросети
6. Пуско-наладка таймера и запуск изделия в эксплуатацию

При монтаже:

1. Расход песка $3,2 \text{ м}^3$
2. Расход воды $2,278 \text{ м}^3$
3. Объем котлована $6,3 \text{ м}^3$

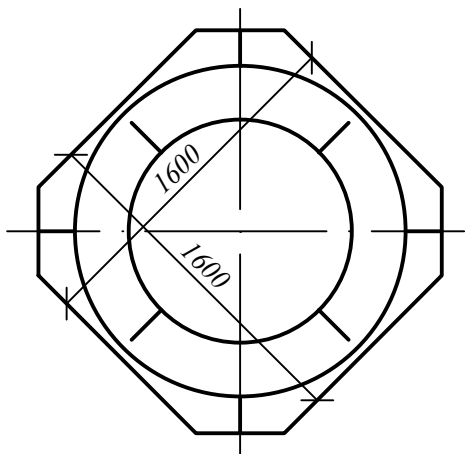
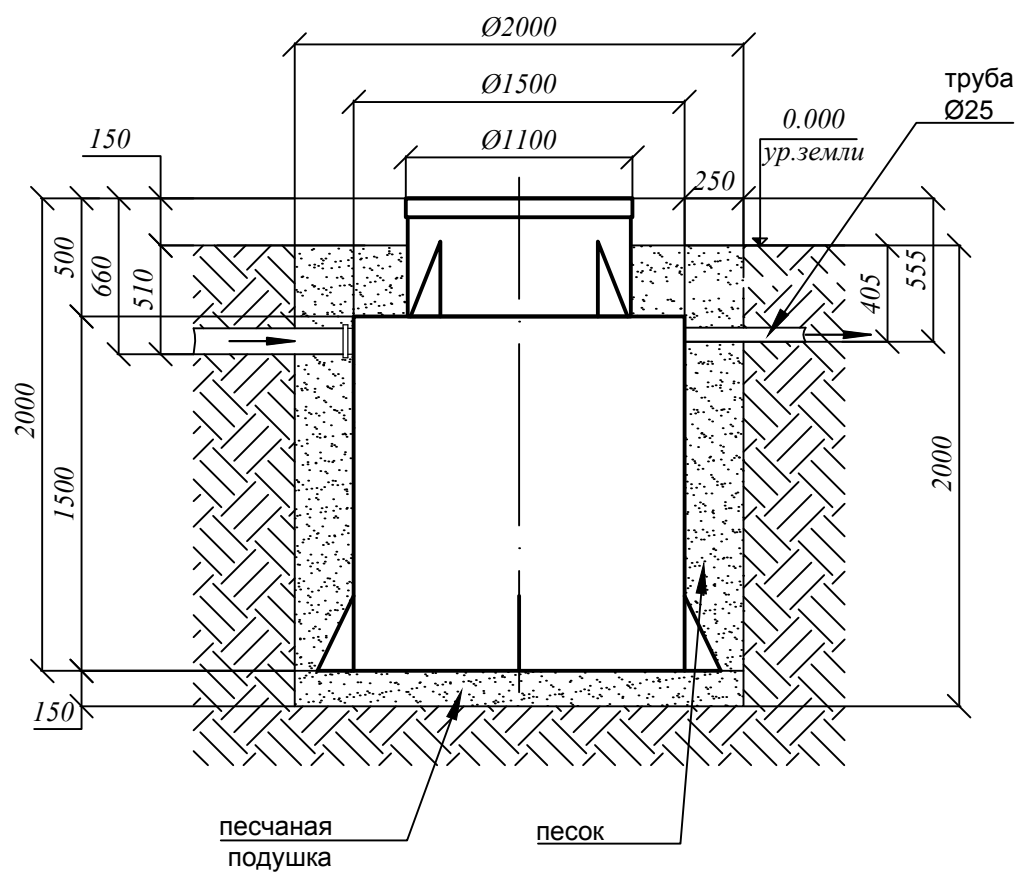


СХЕМА МОНТАЖА Евролос ПРО 8+



Порядок проведения монтажных работ:

1. Отрывка котлована Ø 2,0 м. h= 2,0 м.
2. Засыпка и уплотнение песчаной подушки толщиной 150мм
3. Установка изделия на песчаную подушку
4. Обратная засыпка пазух котлована песком, с одновременной заливкой водой внутрь изделия.
5. Подключение к электросети
6. Пуско-наладка таймера и запуск изделия в эксплуатацию

При монтаже:

1. Расход песка 3,2 м³
2. Расход воды 2,278 м³
3. Объем котлована 6,3 м³

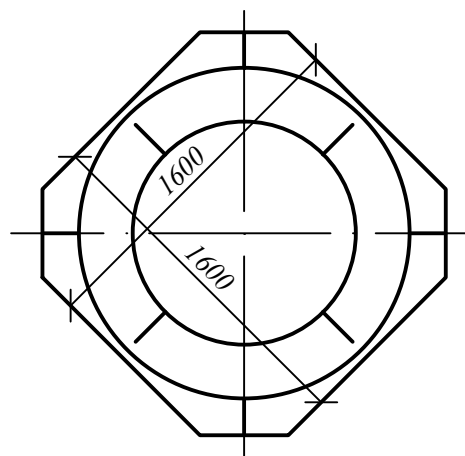
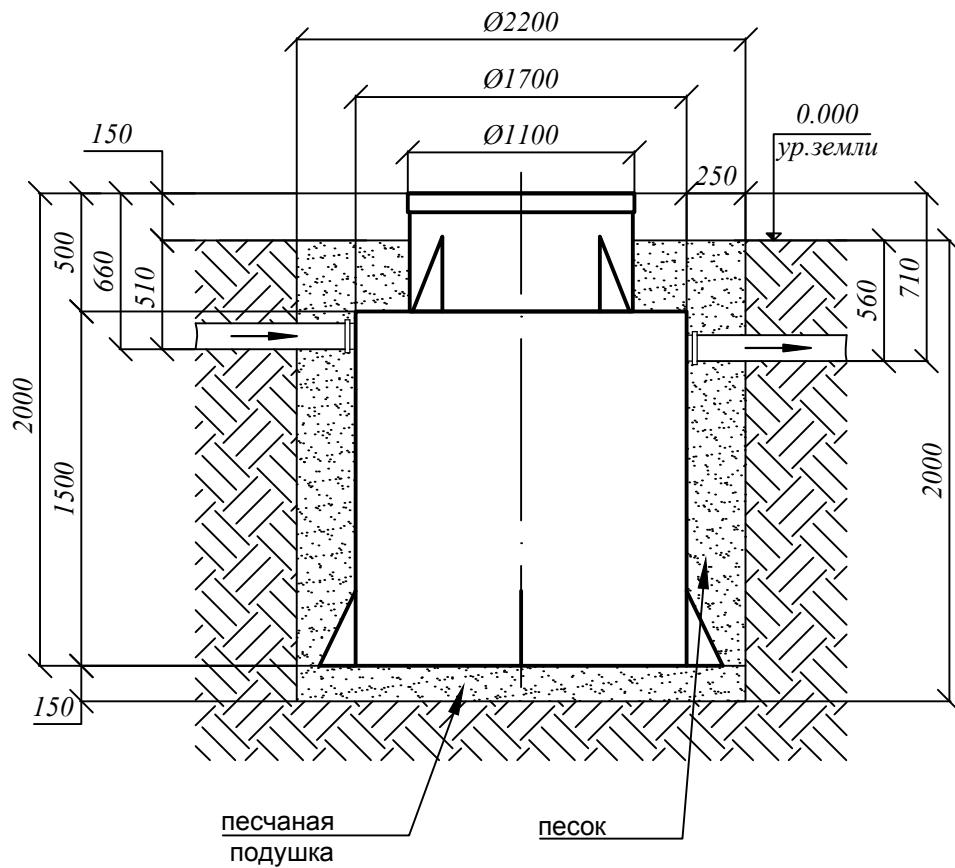


СХЕМА МОНТАЖА Евролос ПРО 10



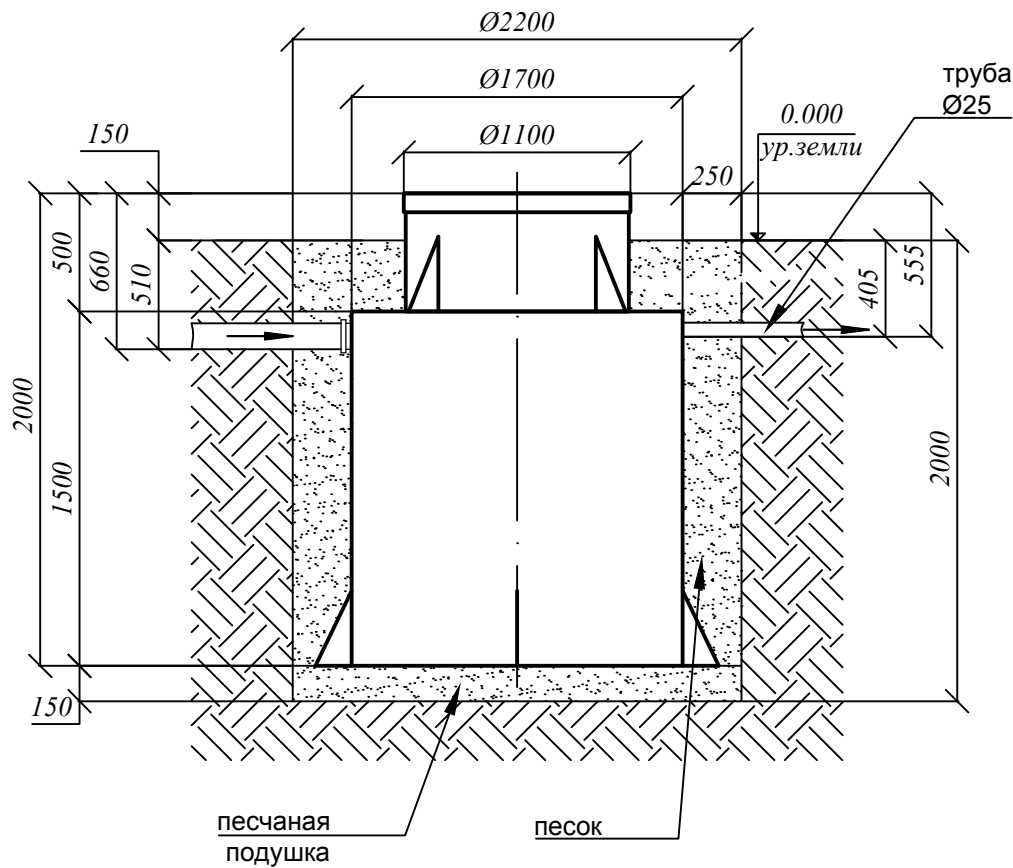
Порядок проведения монтажных работ:

1. Отрывка котлована $\text{Ø} 2,2$ м. $h= 2,0$ м.
2. Засыпка и уплотнение песчаной подушки толщиной 150мм
3. Установка изделия на песчаную подушку
4. Обратная засыпка пазух котлована песком, с одновременной заливкой водой внутрь изделия.
5. Подключение к электросети
6. Пуско-наладка таймера и запуск изделия в эксплуатацию

При монтаже:

1. Расход песка $3,6 \text{ м}^3$
2. Расход воды $2,9 \text{ м}^3$
3. Объем котлована $7,6 \text{ м}^3$

СХЕМА МОНТАЖА Евролос ПРО 10+



Порядок проведения монтажных работ:

1. Отрывка котлована $\text{Ø} 2,2 \text{ м}$. $h = 2,0 \text{ м}$.
2. Засыпка и уплотнение песчаной подушки толщиной 150 мм
3. Установка изделия на песчаную подушку
4. Обратная засыпка пазух котлована песком, с одновременной заливкой водой внутрь изделия.
5. Подключение к электросети
6. Пуско-наладка таймера и запуск изделия в эксплуатацию

При монтаже:

1. Расход песка $3,6 \text{ м}^3$
2. Расход воды $2,9 \text{ м}^3$
3. Объем котлована $7,6 \text{ м}^3$

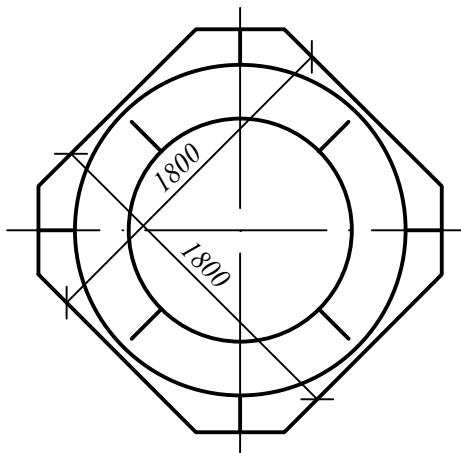
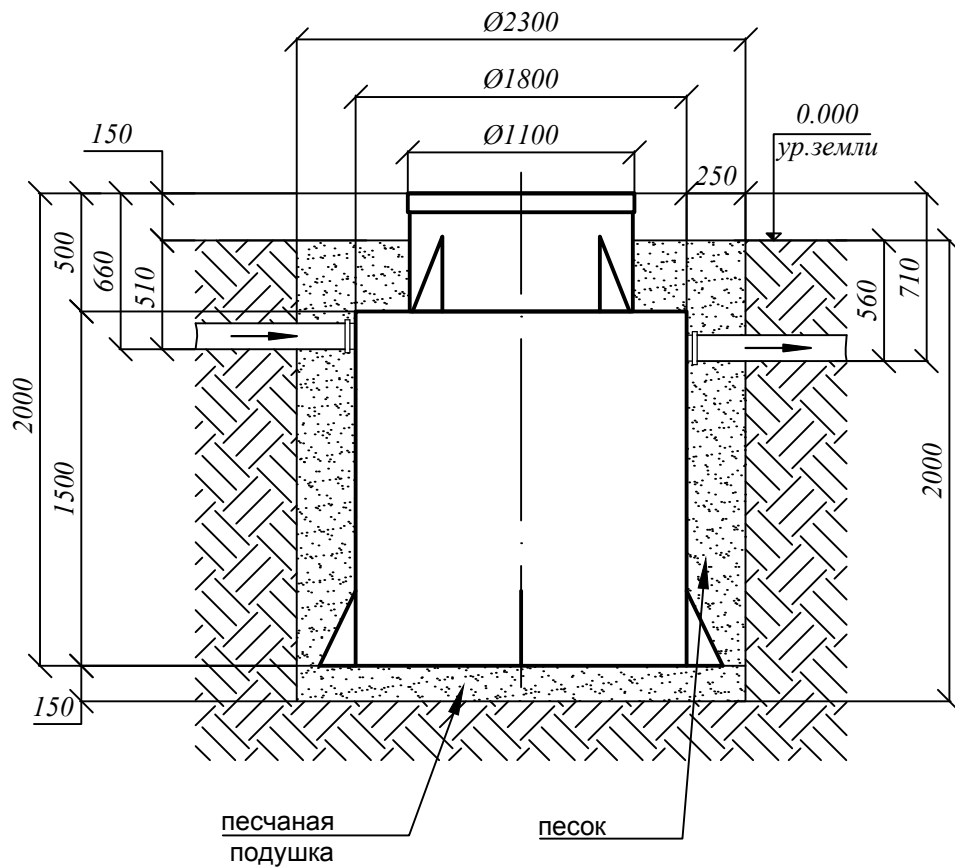


СХЕМА МОНТАЖА Евролос ПРО 12



Порядок проведения монтажных работ:

1. Отрывка котлована $\varnothing 2,3$ м. $h=2,0$ м.
2. Засыпка и уплотнение песчаной подушки толщиной 150мм
3. Установка изделия на песчаную подушку
4. Обратная засыпка пазух котлована песком, с одновременной заливкой водой внутрь изделия.
5. Подключение к электросети
6. Пуско-наладка таймера и запуск изделия в эксплуатацию

При монтаже:

1. Расход песка $3,8$ м³
2. Расход воды $3,3$ м³
3. Объем котлована $8,3$ м³

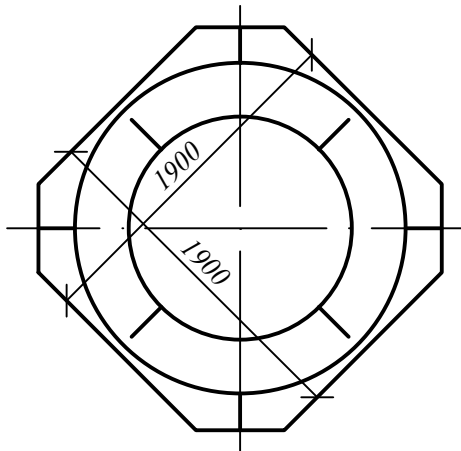
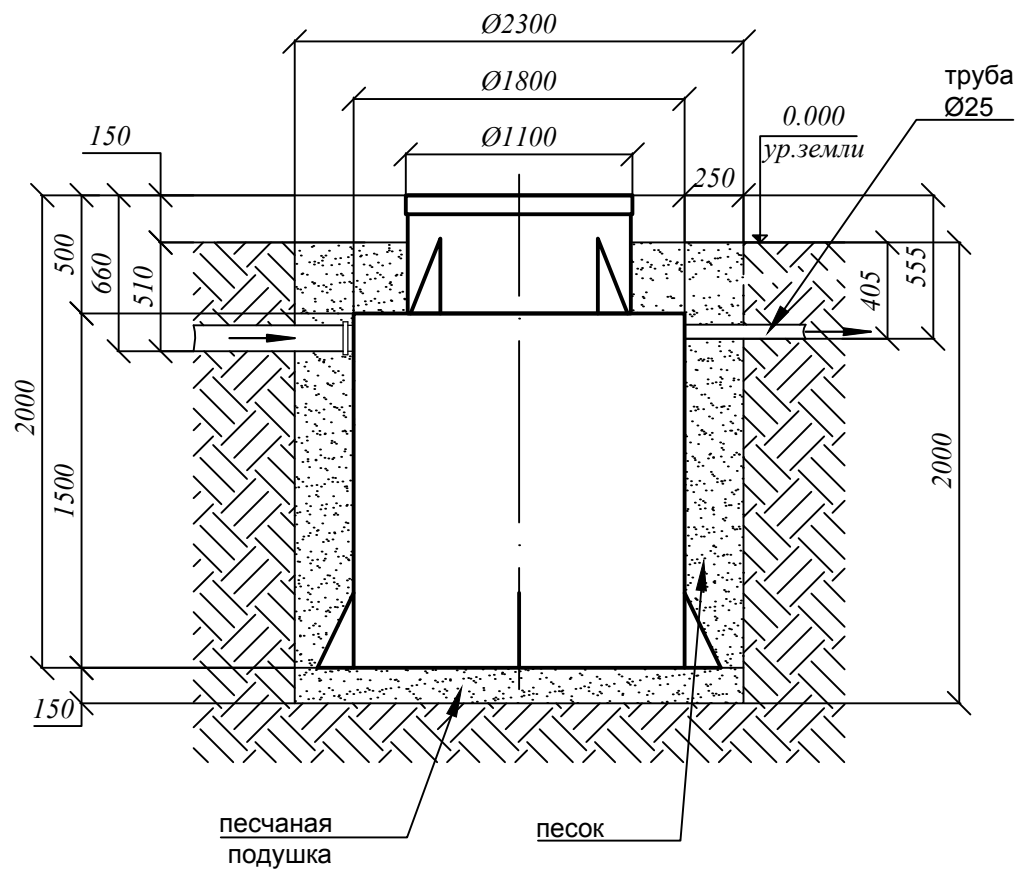


СХЕМА МОНТАЖА Евролос ПРО 12+



Порядок проведения монтажных работ:

1. Отрывка котлована Ø 2,3 м. h= 2,0 м.
2. Засыпка и уплотнение песчаной подушки толщиной 150мм
3. Установка изделия на песчаную подушку
4. Обратная засыпка пазух котлована песком, с одновременной заливкой водой внутрь изделия.
5. Подключение к электросети
6. Пуско-наладка таймера и запуск изделия в эксплуатацию

При монтаже:

1. Расход песка 3,8 м³
2. Расход воды 3,3 м³
3. Объем котлована 8,3 м³

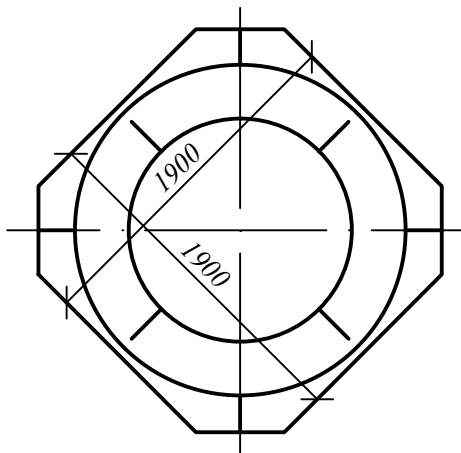
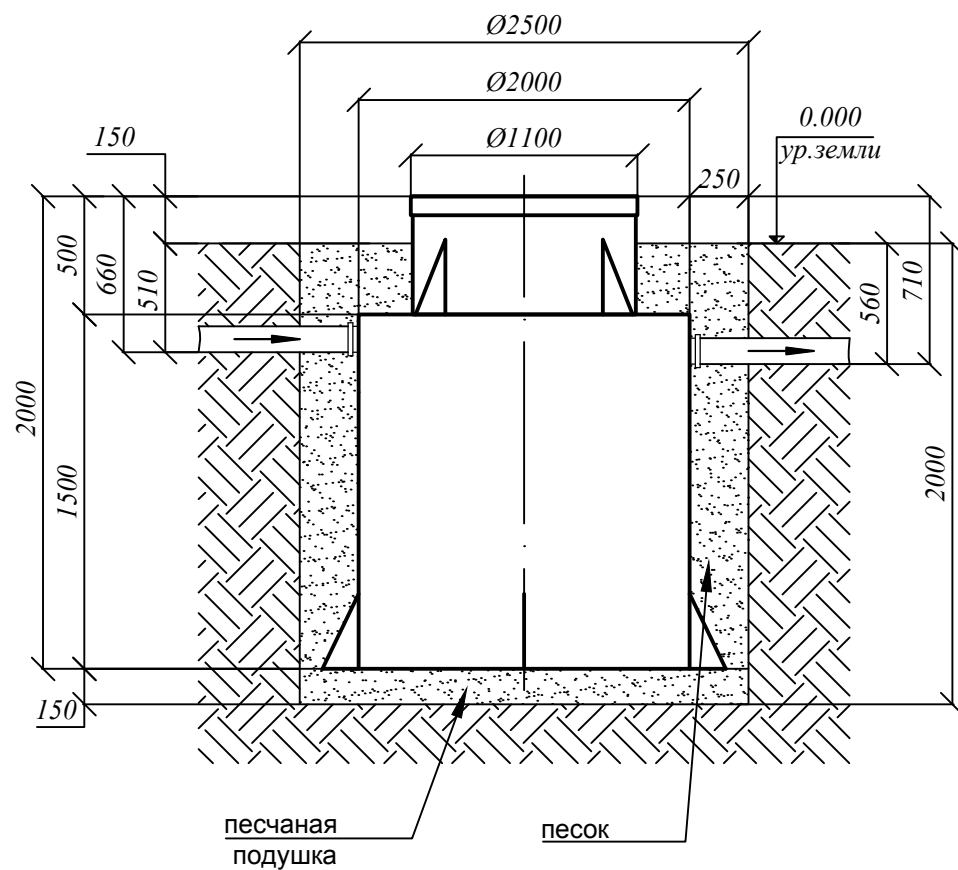


СХЕМА МОНТАЖА Евролос ПРО 15



Порядок проведения монтажных работ:

1. Отрывка котлована $\text{Ø} 2,5$ м. $h= 2,0$ м.
2. Засыпка и уплотнение песчаной подушки толщиной 150мм
3. Установка изделия на песчаную подушку
4. Обратная засыпка пазух котлована песком, с одновременной заливкой водой внутрь изделия.
5. Подключение к электросети
6. Пуско-наладка таймера и запуск изделия в эксплуатацию

При монтаже:

1. Расход песка $4,3 \text{ м}^3$
2. Расход воды $4,0 \text{ м}^3$
3. Объем котлована $9,8 \text{ м}^3$

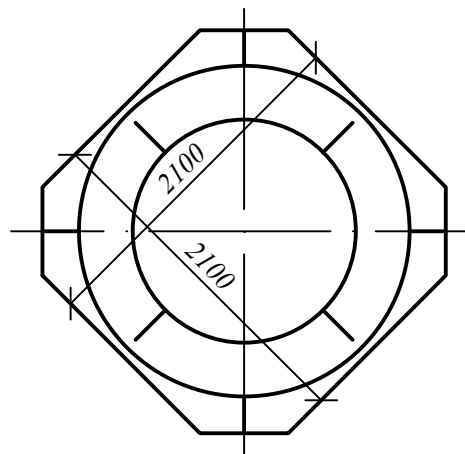
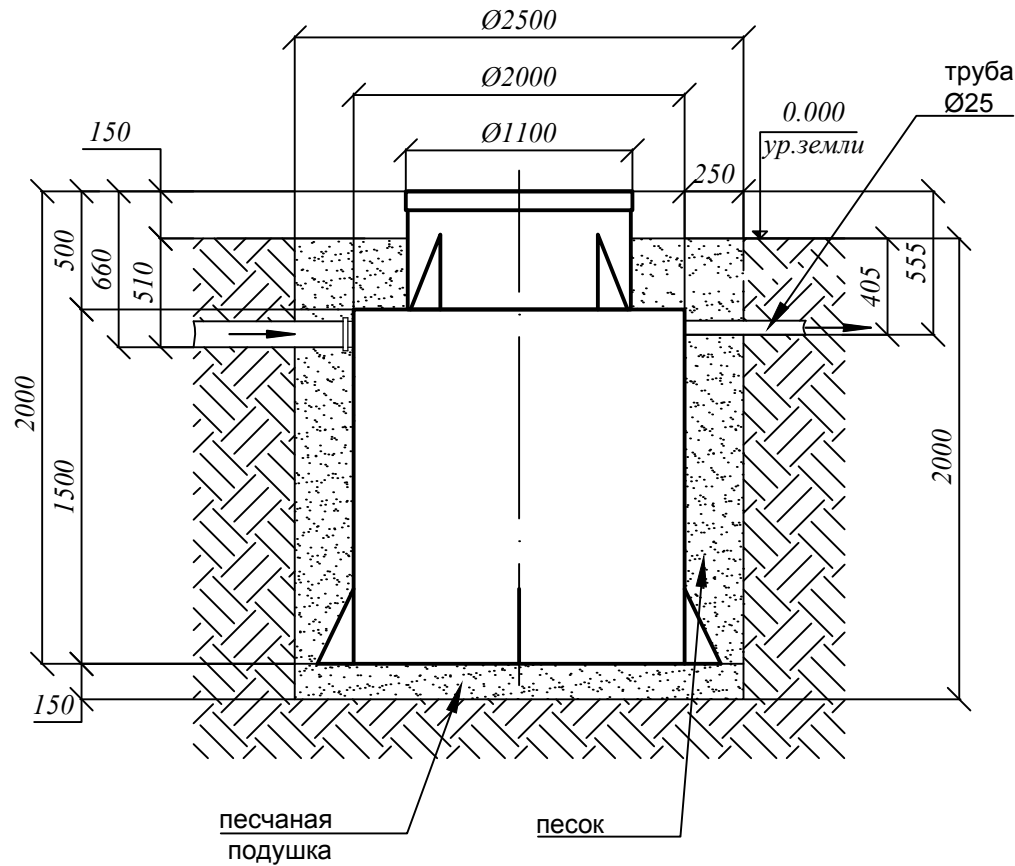


СХЕМА МОНТАЖА Евролос ПРО 15+



Порядок проведения монтажных работ:

1. Отрывка котлована Ø 2,5 м. h= 2,0 м.
2. Засыпка и уплотнение песчаной подушки толщиной 150мм
3. Установка изделия на песчаную подушку
4. Обратная засыпка пазух котлована песком, с одновременной заливкой водой внутрь изделия.
5. Подключение к электросети
6. Пуско-наладка таймера и запуск изделия в эксплуатацию

При монтаже:

1. Расход песка 4,3 м³
2. Расход воды 4,0 м³
3. Объем котлована 9,8 м³

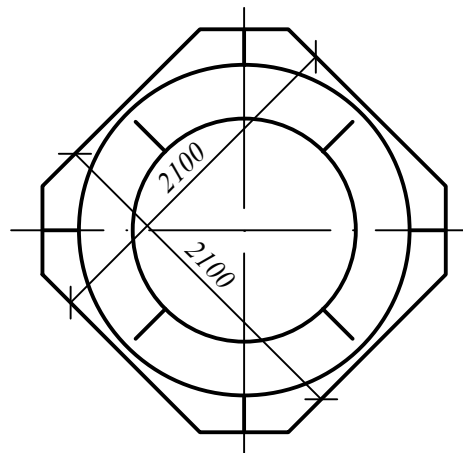
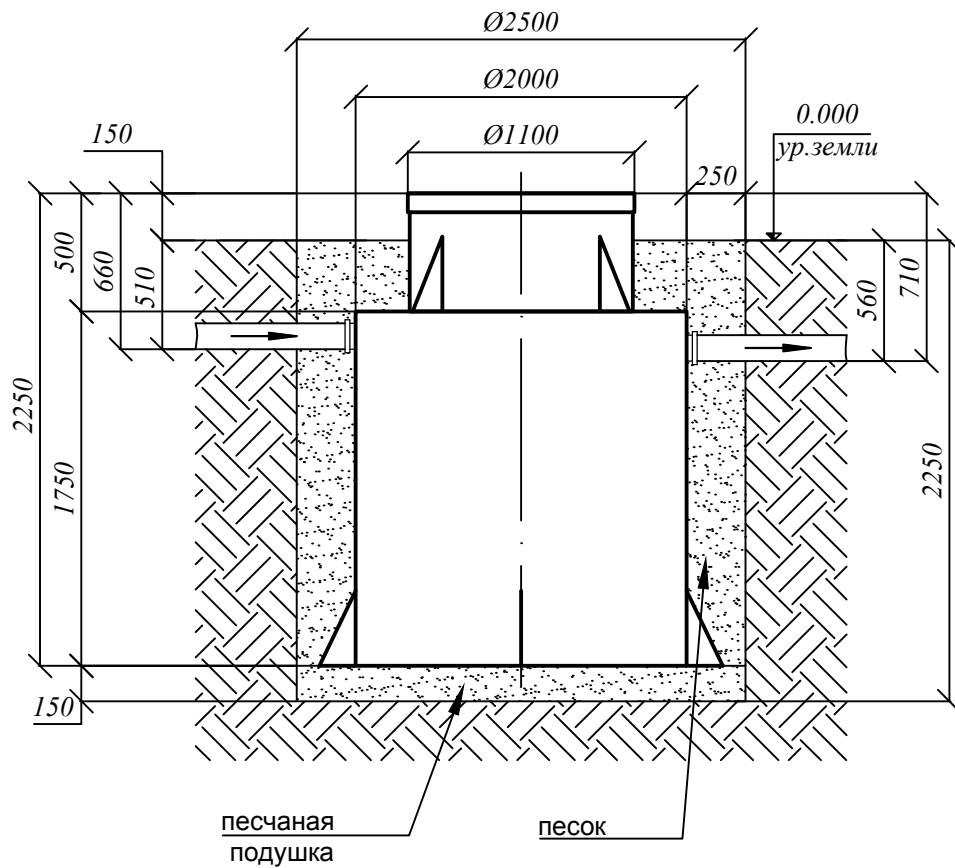


СХЕМА МОНТАЖА Евролос ПРО 20



Порядок проведения монтажных работ:

1. Отрывка котлована $\varnothing 2,5$ м. $h=2,25$ м.
2. Засыпка и уплотнение песчаной подушки толщиной 150мм
3. Установка изделия на песчаную подушку
4. Обратная засыпка пазух котлована песком, с одновременной заливкой водой внутрь изделия.
5. Подключение к электросети
6. Пуско-наладка таймера и запуск изделия в эксплуатацию

При монтаже:

1. Расход песка $4,8 \text{ м}^3$
2. Расход воды $4,83 \text{ м}^3$
3. Объем котлована $11,0 \text{ м}^3$

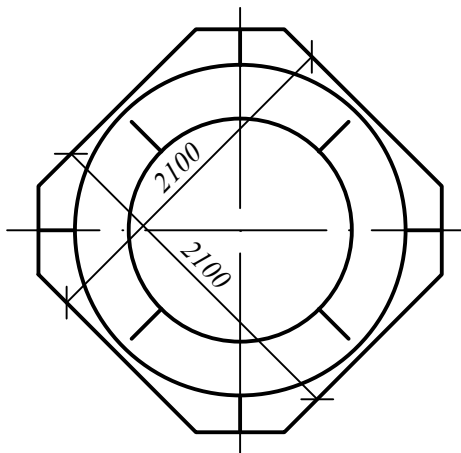
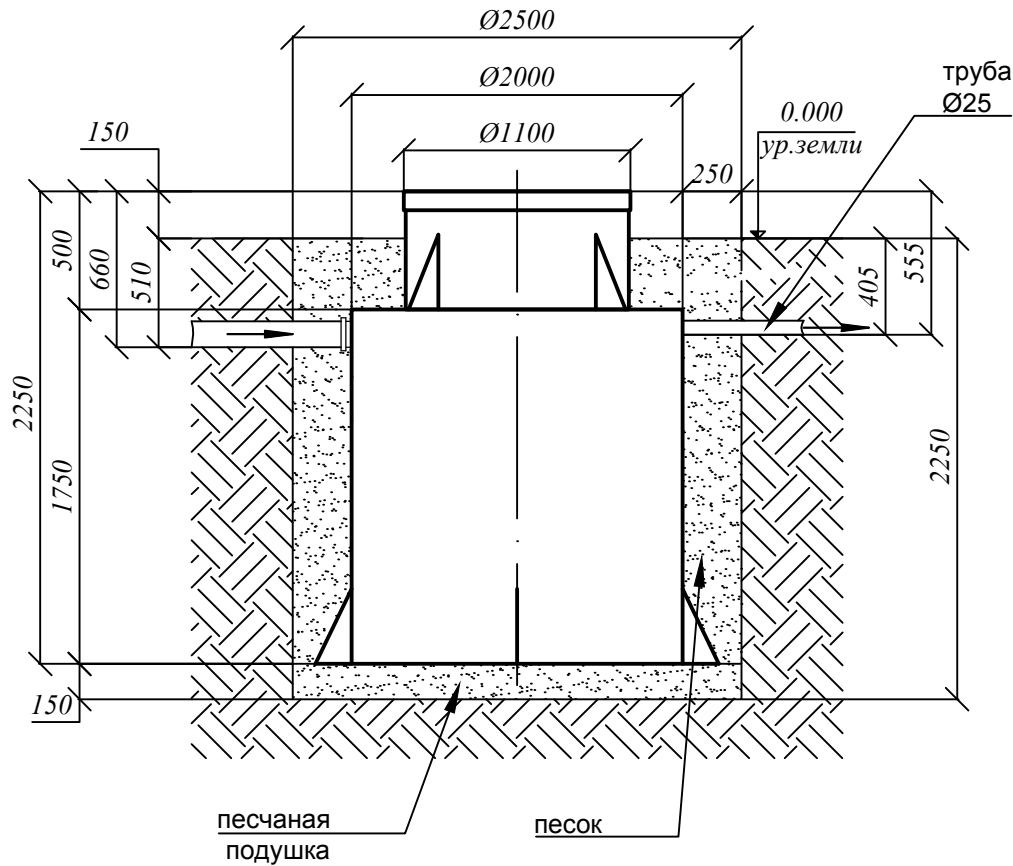


СХЕМА МОНТАЖА Евролос ПРО 20+



Порядок проведения монтажных работ:

1. Отрывка котлована $\text{Ø} 2,5 \text{ м}$. $h = 2,25 \text{ м}$.
2. Засыпка и уплотнение песчаной подушки толщиной 150 мм
3. Установка изделия на песчаную подушку
4. Обратная засыпка пазух котлована песком, с одновременной заливкой водой внутрь изделия.
5. Подключение к электросети
6. Пуско-наладка таймера и запуск изделия в эксплуатацию

При монтаже:

1. Расход песка $4,8 \text{ м}^3$
2. Расход воды $4,83 \text{ м}^3$
3. Объем котлована $11,0 \text{ м}^3$

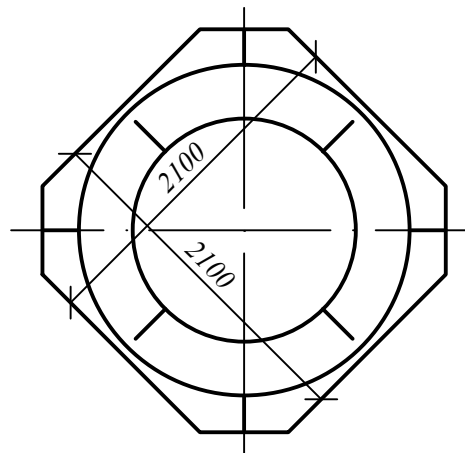
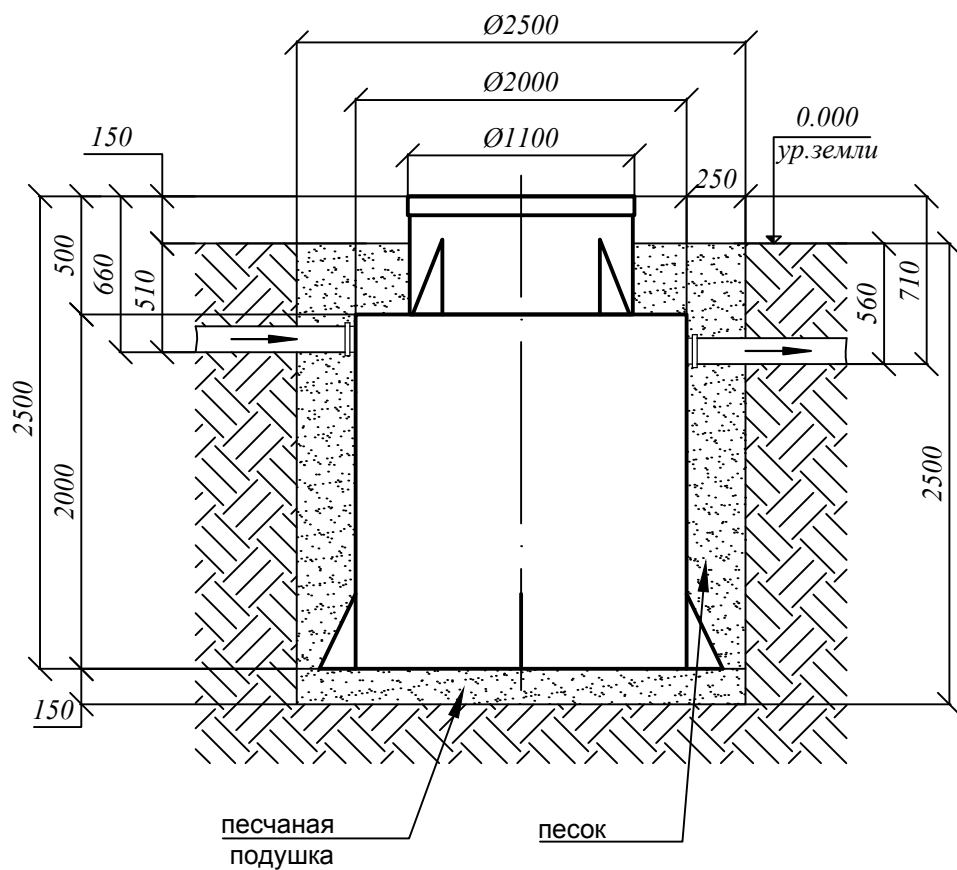


СХЕМА МОНТАЖА Евролос ПРО 25



Порядок проведения монтажных работ:

1. Отрывка котлована $\varnothing 2,5$ м. $h = 2,5$ м.
2. Засыпка и уплотнение песчаной подушки толщиной 150 мм
3. Установка изделия на песчаную подушку
4. Обратная засыпка пазух котлована песком, с одновременной заливкой водой внутрь изделия.
5. Подключение к электросети
6. Пуско-наладка таймера и запуск изделия в эксплуатацию

При монтаже:

1. Расход песка 5,34 м³
2. Расход воды 5,62 м³
3. Объем котлована 12,2 м³

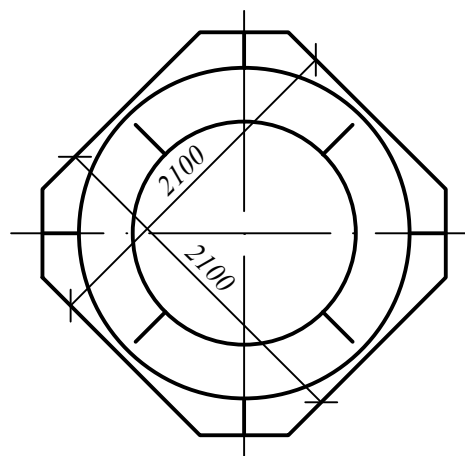
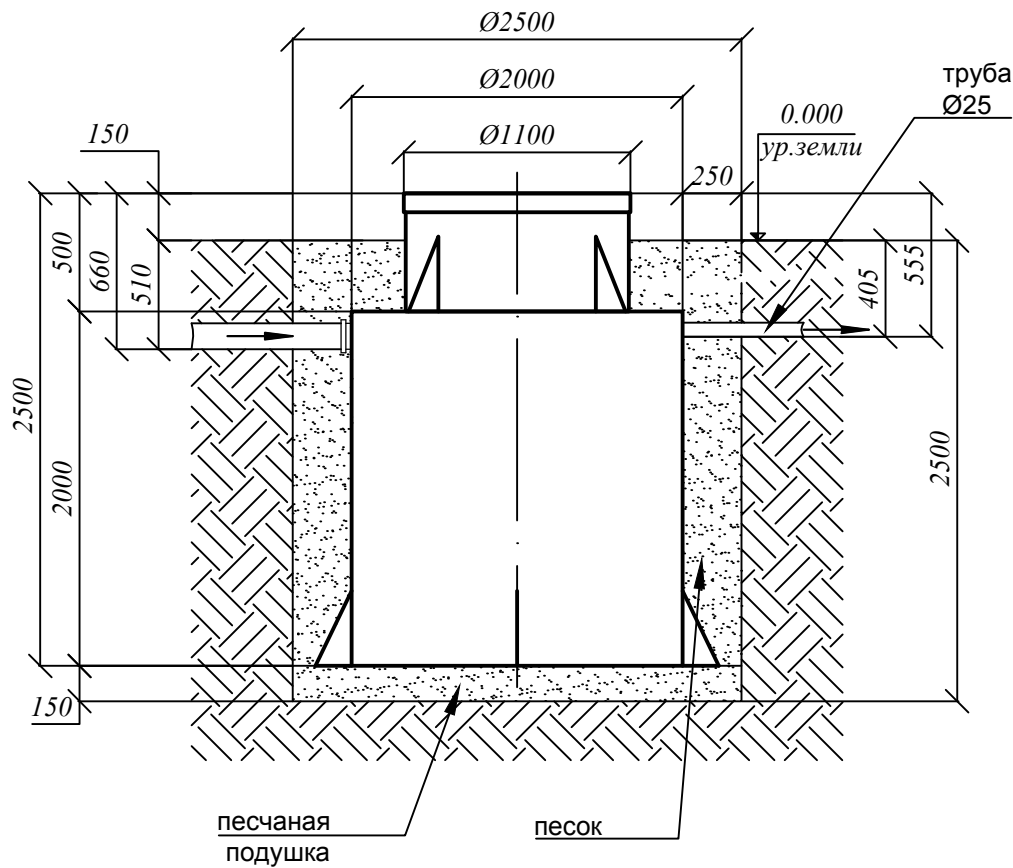


СХЕМА МОНТАЖА Евролос ПРО 25+



Порядок проведения монтажных работ:

1. Отрывка котлована $\text{Ø} 2,5$ м. $h= 2,5$ м.
2. Засыпка и уплотнение песчаной подушки толщиной 150мм
3. Установка изделия на песчаную подушку
4. Обратная засыпка пазух котлована песком, с одновременной заливкой водой внутрь изделия.
5. Подключение к электросети
6. Пуско-наладка таймера и запуск изделия в эксплуатацию

При монтаже:

1. Расход песка $5,34 \text{ м}^3$
2. Расход воды $5,62 \text{ м}^3$
3. Объем котлована $12,2 \text{ м}^3$

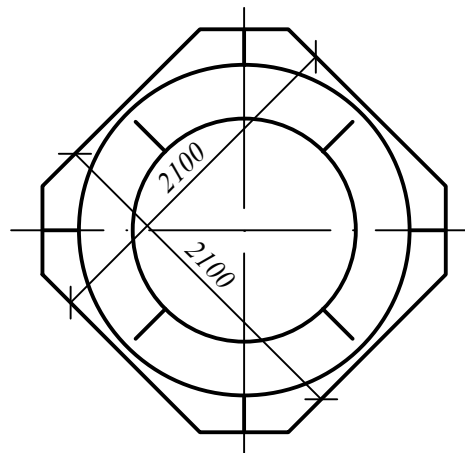
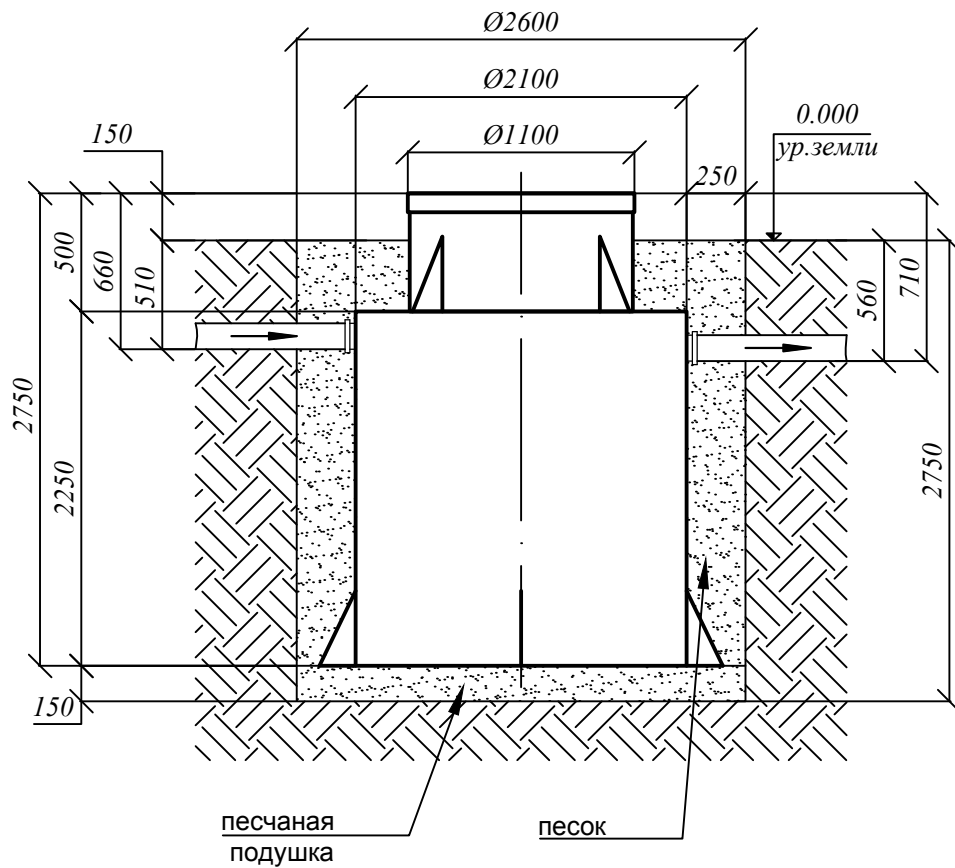


СХЕМА МОНТАЖА Евролос ПРО 30



Порядок проведения монтажных работ:

1. Отрывка котлована $\varnothing 2,6$ м. $h = 2,75$ м.
2. Засыпка и уплотнение песчаной подушки толщиной 150 мм
3. Установка изделия на песчаную подушку
4. Обратная засыпка пазух котлована песком, с одновременной заливкой водой внутрь изделия.
5. Подключение к электросети
6. Пуско-наладка таймера и запуск изделия в эксплуатацию

При монтаже:

1. Расход песка $6,2 \text{ м}^3$
2. Расход воды $7,06 \text{ м}^3$
3. Объем котлована $14,6 \text{ м}^3$

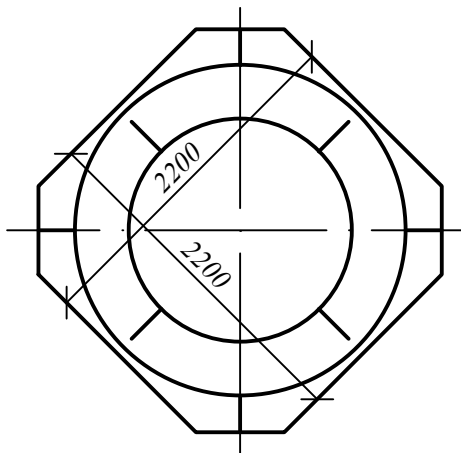
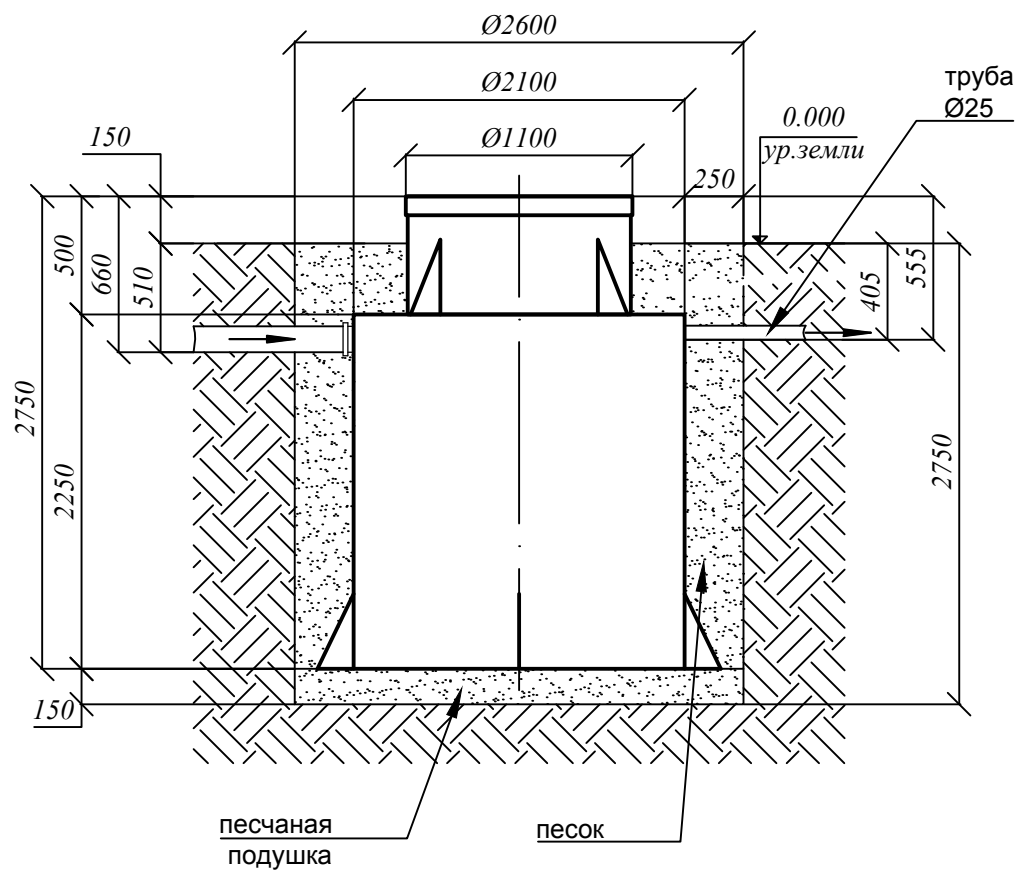


СХЕМА МОНТАЖА Евролос ПРО 30+



Порядок проведения монтажных работ:

1. Отрывка котлована Ø 2,6 м. h= 2,75 м.
2. Засыпка и уплотнение песчаной подушки толщиной 150мм
3. Установка изделия на песчаную подушку
4. Обратная засыпка пазух котлована песком, с одновременной заливкой водой внутрь изделия.
5. Подключение к электросети
6. Пуско-наладка таймера и запуск изделия в эксплуатацию

При монтаже:

1. Расход песка 6,2 м³
2. Расход воды 7,06 м³
3. Объем котлована 14,6 м³

