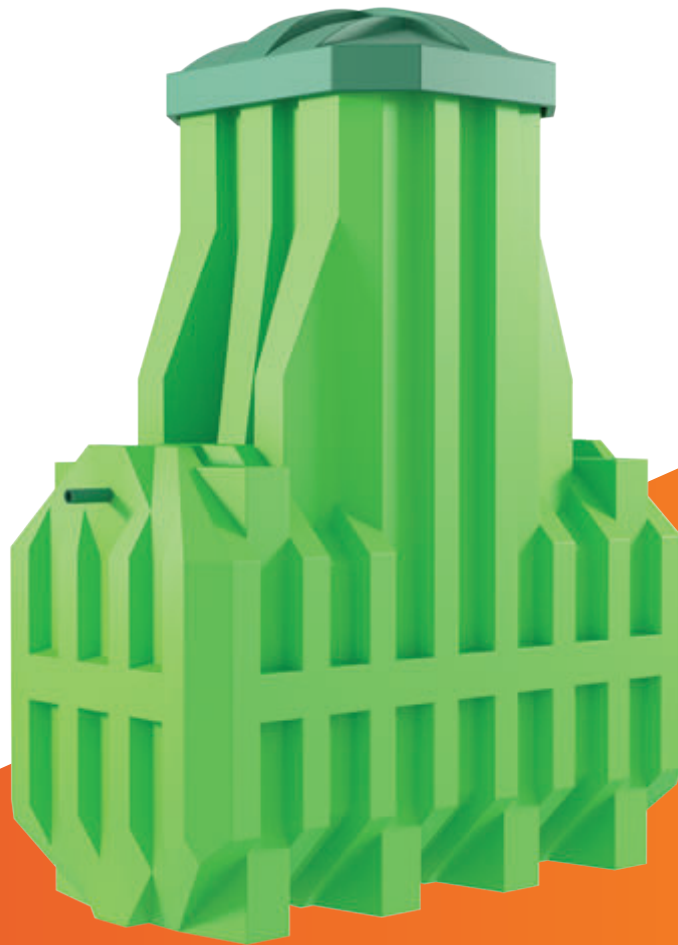




**ЭРГОБОКС**  
АВТОНОМНАЯ КАНАЛИЗАЦИЯ

Станция глубокой  
биологической очистки  
«ЭРГОБОКС»

Технический паспорт



# Содержание

Технические характеристики . . . . .	2
Комплект поставки . . . . .	4
Принцип работы станции . . . . .	4
Рекомендации по установке . . . . .	7
Рекомендации по техническому обслуживанию . . . . .	10
Инструкция по подключению . . . . .	13
Эксплуатация в зимний период, консервация . . . . .	16
Разрешительные документы . . . . .	18

Организация-производитель:  
Общество с ограниченной ответственностью «ПК Мультипласт»

Адрес места нахождения: 1125252, Россия, город Москва, улица Зорге, дом 28, корпус 1, комната 37  
Адрес производства: 162608, Россия, Вологодская область, город Череповец, улица Окружная, дом 14

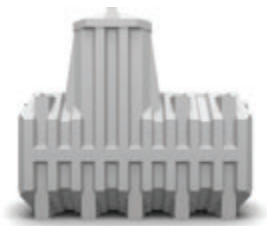
Служба поддержки: 8-800-550-64-02  
E-mail: [info@ergo-box.ru](mailto:info@ergo-box.ru)  
Сайт: [ergo-box.ru](http://ergo-box.ru)

Организация-производитель является разработчиком нормативных документов.

# Технические характеристики

Станции глубокой биологической очистки «ЭРГОБОКС» делятся на два типа: самотёчные (S) и с принудительным выбросом (PR). В самотёчной станции сточные воды естественным путём проходят через установку от входа до выхода и далее в систему водоотведения. В станции с принудительным выбросом очищенная вода собирается в блоке успокоителя воды, а оттуда выбрасывается насосом.

Модели	Масса емкости	Габариты ДхШхВ (мм)*	Пиковый сброс	Производительность	Пользователей
Эргобокс 3	118 кг	1635*785*2000	180 л/час	600 л/сутки	до 3 человек
Эргобокс 4	125 кг	2000*800*2000	220 л/час	800 л/сутки	до 4 человек
Эргобокс 5	132 кг	1870*1000*2100	260 л/час	1000 л/сутки	до 5 человек
Эргобокс 6	137 кг	2000*1000*2100	300 л/час	1200 л/сутки	до 6 человек
Эргобокс 7	148 кг	1920*1050*2280	375 л/час	1400 л/сутки	до 7 человек
Эргобокс 8	159 кг	2075*1050*2280	450 л/час	1600 л/сутки	до 8 человек
Эргобокс 10	176 кг	2190*1200*2235	550 л/час	1900 л/сутки	до 10 человек



Длина



Ширина

Высота

У модели «ЭРГОБОКС S» есть 2 патрубка D=110 мм, длиной 60–100 мм каждый. У «ЭРГОБОКС PR» входящий патрубок также D=110 мм, длиной 60–100 мм, а выходящий D=32 мм.

\*Габаритные размеры изделий из полимеров имеют допуски  $\pm 3\%$ , в зависимости от температуры окружающей среды. В зависимости от комплектации масса станций может отличаться.

# Технические характеристики

Станции серии «ЭРГОБОКС» изготовлены из коррозионно-стойкого материала – линейного полиэтилена. Производство станций осуществляется на современном оборудовании в заводских условиях способом ротационного формования, при котором получается цельнолитая жёсткая конструкция. Данный способ производства предполагает формирование изделия при помощи вращения формы и нагревания сырья до определённых температур, что не позволяет достигнуть абсолютно равномерного распределения сырья.

Изначально сырьё при расплаве имеет белый цвет. Для окраски ёмкости в нужный цвет производитель использует краситель. При добавлении красителя и вращении формы допускается некоторая неоднородность окрашивания, в следствие чего с внутренней стороны корпуса могут наблюдаться небольшие просветы, которые не являются признаком уменьшения толщины стенки. Внутреннее устройство станции представляет собой ёмкость, состоящую из нескольких камер (сегментов), имеющих технологические отверстия.

## **Комплект поставки станции «ЭРГОБОКС S» :**

станция, блок управления аэрацией (влагозащитная розетка, компрессор), аэрационный элемент с воздуховодом, ээрлифт, фитинг для ввода электрического кабеля, армированный шланг №1 d=20 мм, армированный шланг №2 d=6 мм, соединительные хомуты, волосоуловитель, технический паспорт.

## **Комплект поставки станции «ЭРГОБОКС PR» :**

станция, блок управления аэрацией (влагозащитная розетка, компрессор), , дренажный насос, аэрационный элемент с воздуховодом, ээрлифт, фитинг для ввода электрического кабеля, армированный шланг №1 d=20 мм и №2 d=6 мм, соединительные хомуты, система световой сигнализации, соединительная муфта ПНД, волосоуловитель, технический паспорт.

# Принцип работы станции

Биологическая очистка сточных вод осуществляется с целью удаления из них органических веществ, в том числе соединений азота и фосфора. По принципу работы станция биологической очистки «ЭРГОБОКС» схожа с работой городских очистных сооружений, в которых за счёт насыщения жидкости кислородом (аэрации) создается благоприятная среда обитания для аэробных микроорганизмов. Метод биологической очистки основан на способности некоторых видов микроорганизмов в определённых условиях использовать загрязняющие вещества в качестве своего питания. Множество микроорганизмов, составляющих активный ил, поглощает загрязняющие вещества внутрь клетки, где они под воздействием ферментов подвергаются биохимическим процессам.

При этом органические и некоторые виды неорганических загрязняющих веществ используются бактериальной клеткой в двух направлениях:

- биологическое окисление при наличии кислорода до безвредных продуктов углекислого газа и воды;
- синтез новой клетки (размножение).

# Принцип работы устройства

Если возникают условия, неблагоприятные для развития, роста микроорганизмов, то процесс очистки ухудшается. Чтобы предотвратить возникновение вышеуказанной ситуации необходимо соблюдать требования эксплуатации системы водоотведения, общие правила использования систем биологической очистки и аэрационных установок.

## **ВНИМАНИЕ**

Применение в больших количествах чистящих средств, содержащих хлор и другие антисептики, может привести к отмиранию активного ила и как следствие потере работоспособности станции.

При эксплуатации в условиях нестабильной подачи электроэнергии, допускается отсутствие электропитания до 24 часов, после чего запуск станции в работу произойдет автоматически без каких-либо негативных последствий. При более длительной остановке работы в технологической схеме очистки начинают преобладать анаэробные процессы, что может вызвать снижение степени очистки и появление неприятных запахов при возобновлении работы и до выхода на рабочий режим.

Технологический процесс очистки стоков выглядит следующим образом: сточные воды через входной патрубок поступают в приёмную камеру, в которой начинается процесс биохимической очистки под воздействием аэробных микроорганизмов, составляющих активный ил.

Затем жидкость через фильтр крупных фракций переходит во вторую камеру – аэротэнк. Здесь происходит процесс мелкопузырчатой аэрации – насыщение жидкости кислородом для поддержания благоприятных условий для аэробных микроорганизмов.

Третья камера – камера гравитационного осаждения (отделения) активного ила, в которой очищаемая жидкость находится в состоянии покоя, благодаря чему частицы с более высокой плотностью осаждаются на дно камеры. Осевший активный ил при помощи аэроциркуляционного насоса направляется в первую камеру установки, а очищенная вода переходит в четвертую – блок-успокоитель очищенной воды.

# Принцип работы устройства

Пятая камера – блок управления, расположенный наверху корпуса (в горловине). В нём располагается компрессор, обеспечивающий бесперебойную работу всей установки при условии постоянной подачи электроэнергии.

## **ВНИМАНИЕ**

При отключении электроэнергии в комплектации PR возникает опасность переполнения станции стоками и выхода из строя оборудования. При возобновлении подачи электроэнергии станция запускается автоматически, если не был отключен автомат подачи электропитания на станцию. Работоспособность станции после перерыва в подаче электроэнергии следует проверить.

Монтаж станции должна производить квалифицированные специалисты, имеющие допуск к определённым видам работ (земляные работы, устройство наружных сетей канализации и сопутствующие работы), изучившие устройство и принцип её работы.

При выборе места установки необходима консультация специалистов, а также рекомендуется провести инженерно-геологические изыскания земельного участка для оценки характеристики почвы, уровня грунтовых вод, наличия опасных подземных процессов и др. в месте установки септика. Проектирование и монтаж систем наружной канализации должны осуществляться в соответствии со строительными нормами и правилами, применяемыми к локальным канализациям, санитарными нормами и правилами

При расчётах нужного объёма очистного сооружения необходимо руководствоваться СНиП 2.04.01-85 «Внутренний водопровод и канализация зданий с учётом норм расхода воды потребителями», СНиП 2.04.03-85 «Канализация». Очистное сооружение подключается к точке выхода внутренней системы канализации, имеющей в своей конструкции вентилируемый стояк. При отсутствии вентиляционного стояка рекомендуется его установить во избежание возникновения неприятного запаха с точкой выхода под конёк дома. Не допускается совмещения шахт канализационного и вентиляционного стояков.

При планировании и установке канализационной системы необходимо учитывать ряд факторов: состав грунта, его фильтрующие способности, наличие санитарно – защитных зон и источников питьевого водоснабжения, вид разрешенного использования земельного участка, наличие карстовых пород, защищённости подземного водоносного горизонта, высоты стояния грунтовых вод (с учётом периода весеннего снеготаяния и ливнёвых дождевых осадков), требования санэпиднадзора данного района, доступность для техобслуживания, санитарные требования, установленные СанПин 2.1.5.980-00 «Гигиенические требования к охране поверхностных вод».

**При выборе места установки станции необходимо руководствоваться следующими рекомендациями:**

- установку станции, по возможности, производить ниже дома по естественному уклону местности;
- предусмотреть возможность подъезда к установке ассенизационной машины для откачки осадка (длина стандартного шланга ассенизационной машины 6 м с учётом опускания вниз);



- располагать место установки по возможности ближе к дому (оптимальное расстояние составляет 5 метров). Следует иметь в виду, что увеличение длины трубопровода до места установки ведёт к усложнению прочистки в случае засора. Трубопровод длиннее 15 метров необходимо выполнять с промежуточным колодцем.

## **Монтаж**

Траншея под подводящую трубу от выпуска из дома прокладывается с уклоном 20 мм на 1 м/погонный. Дно траншеи выравнивается песком с обязательным уплотнением. Размеры котлована в ширину и длину должны быть больше размеров септика на 250 мм с каждой стороны. Глубина котлована определяется в зависимости от объёма установки и её габаритных размеров. Отклонение от горизонтальности дна котлована под установку не более 10 мм на 1 м. Отводящая труба от установки укладывается с уклоном 10 мм на 1 метр.

## **Установка оборудования**

Ёмкость устанавливается на слой уплотнённой песчаной подготовки (100 мм). При использовании бетонного фундамента или бетонной плиты на дне котлована (с закладными для строповки ёмкости), крепление станции осуществляется капроновыми стропами. Использование металлического крепления запрещено.

## **ВНИМАНИЕ**

Обратная засыпка котлована после установки оборудования должна осуществляться смесью песка с цементом в соотношении 5:1, 5 частей песка и 1 часть цемента. Засыпку следует производить послойно, с обязательным уплотнением; данные работы производятся вручную без применения строительной техники.

## **ЗАПРЕЩАЕТСЯ**

При обратной засыпке использовать вынимаемый грунт. Заглублять станцию на глубину более 2.5 метров.

Одновременно, осуществляя засыпку, необходимо заполнять станцию чистой водой так, чтобы уровень воды был выше уровня засыпки примерно на 20 см. Заполнение станции водой производить в каждую секцию поочередно, не допуская разницы уровней в секциях более, чем в 15 см. Верхняя поверхность установки утепляется пенополиэтиленом, толщиной не менее 30 мм. В зимнее время года крышку ёмкости и выступающие части горловины необходимо утеплить. Если зимняя эксплуатация станции не планируется, необходимо откачать 1/3 часть стоков.

# Рекомендации по установке

Выполнение подводящих коммуникаций и отведение очищенной воды следует осуществлять в соответствии с правилами прокладки наружных канализационных сетей СНиП 2.04.03–85 и проектом привязки места установки станции к местности. Подводящий трубопровод собирается из пропиленовых труб для наружных сетей диаметром 110 мм. При неглубоком (до 1 м) залегании подводящего трубопровода трубы перед сборкой необходимо утеплить.

В регионах, где имеются проблемы с напряжением в сети, рекомендуется установка стабилизатора напряжения. Как при монтаже, так и при обслуживании станции исключается проезд транспорта над очистным сооружением, в случае отсутствия сверху бетонной армированной площадки, толщина которой не менее 25 см.

## **ВНИМАНИЕ**

Для беспрепятственного забора воздуха горловина станции должна быть выше уровня земли минимум на 10 см.

# Рекомендации по техническому обслуживанию

## **Запрещается сброс в канализацию:**

- остатков овощей и фруктов, т. к. это приводит к запуску процессов гниения и снижению степени очистки;
- строительного мусора (песка, извести и т.д.), бытового, садового мусора, удобрений и прочих отходов садоводства, т. к. это приводит к засору станции и снижению степени очистки;
- полимерных пленок и других биологически не разлагаемых соединений (в эту категорию входят презервативы, гигиенические пакеты, фильтры от сигарет, пленки от пачек сигарет и т.д.);
- воды от регенерации систем очистки питьевой воды и сброс промывных вод фильтров бассейна;
- большого количества стоков после отбеливания белья хлорсодержащими препаратами (персоль, белизна и др. это приводит к отмиранию активного ила и как следствие потере работоспособности станции;

## **К сбою в работе живых микроорганизмов и работе станции может привести:**

- сброс мусора от лесных грибов, испорченных продуктов питания, лекарств и лекарственных препаратов, шерсти домашних животных в большом количестве, машинных масел, антифризов, кислот, щелочей, спирта, бытовых масел и жиров из фритюра и т.д. .);
- стока от стиральных машин, превышающего 1/10 часть от хозяйственно-бытовых стоков, поступающих в станцию;
- сброс чистящих средств, содержащих хлор и другие антисептики в больших количествах;
- сброс лекарств, лекарственных препаратов, прямой сброс алкоголя в больших количествах;
- использование антисептических средств, которые крепятся на поверхность унитаза.

# Рекомендации по техническому обслуживанию

## **Разрешается сброс в канализацию:**

- туалетной бумаги (целлюлозно-бумажной);
- стоков стиральных машин при условии применения бытовых стиральных порошков;
- кухонных стоков;
- небольшого количества средств для чистки унитазов, санфаянса и кухонного оборудования, применяемых в бытовых целях.

## **ЗАПРЕЩАЕТСЯ**

Использование биоактиваторов, бактерий для выгребных ям и других средств работающих по принципу расщепления осадка и активного ила. Запрещается оставлять емкость пустой и заполненной менее чем на 2/3.

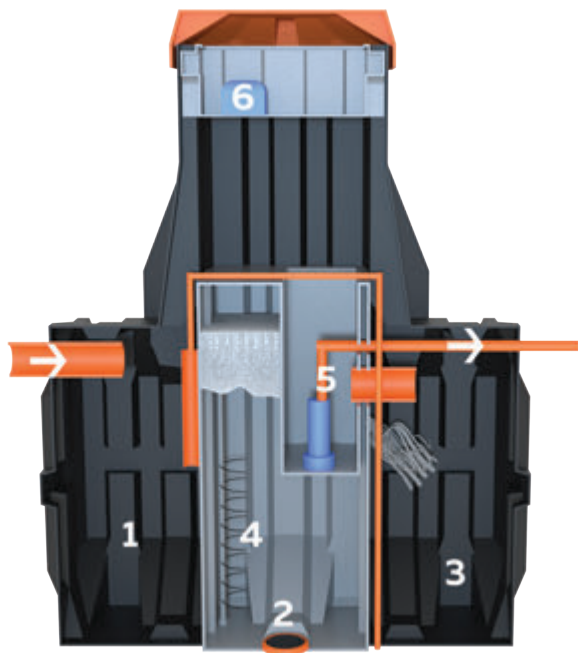
## **Рекомендации по обслуживанию**

В зависимости от скопления тяжелого ила, станция требует обслуживания минимум один раз в год, которое заключается в откачке ила из 1 камеры станции. Откачку можно сделать с помощью ассенизаторской машины, либо самостоятельно. После обслуживания необходимо заполнить станцию водой для возобновления нормального цикла работы. Раз в год рекомендуется промывка биофилтра, эрлифта и внутренних стенок станции с помощью мойки высокого давления.

Раз в два года требуется замена мембран компрессора.

# Схема устройства станции

Схема устройства станции глубокой биологической очистки «ЭРГОБОКС»



1. Приемная камера
2. Аэротэнк
3. Камера гравитационного осаждения активного ила
4. Волосоуловитель
5. Блок-успокоитель очищенной воды
6. Блок управления

Примечание:

*Параметры продукции могут иметь технологические погрешности при изготовлении.*

*Производитель имеет право вносить изменения в технические характеристики моделей продукции и документацию без предварительного уведомления.*

**Станция очистки подключается к бытовой электросети 220 В промышленной частоты 50 Гц по трехпроводной схеме (с использованием заземляющего проводника).**

Подключение осуществляется трехжильным гибким кабелем сечением 1,5 кв.мм, (например, КГ 3\*1,5). В случаях, если в электросети наблюдаются перепады напряжения, рекомендуется установка стабилизатора напряжения. Отклонение рабочего напряжения должно быть в пределах 5% от номинала.

Подключение питающего кабеля станции к бытовой сети следует осуществлять через УЗО (устройство защитного отключения) номиналом 16А и током утечки не выше 30мА. УЗО можно расположить во внутримодовом щитке или любом удобном месте.

Точки подключения питающего кабеля со стороны щитка – выходные контакты УЗО, контакт шины заземления, со стороны станции – контакты розетки в корпусе для электрооборудования (для подключения воздушного компрессора и дренажного насоса) согласно схеме. Электромонтажные работы должен осуществлять только квалифицированный специалист с соблюдением всех требований ПУЭ, ПТЭЭП и иных нормативных документов.

При закладке питающего кабеля необходимо исключить его повреждение при проведении земляных работ и в процессе эксплуатации, для чего предусмотреть его защиту (например, укладка в трубах, ПВХ гофрорукаве соответствующего сечения с обеспечением герметичности соединений). Недопустимы повреждения изоляции кабеля, соединения, скрутки, следы раздавливания, и т.п.

Ввод питающего кабеля в корпус станции предусмотрен через специальный патрубок. После подведения кабеля оставшееся сечение патрубка необходимо герметизировать силиконовым герметиком, предварительно подготовив и обезжирив поверхности. Установка сигнального светильника допускается в любом удобном месте.

Недопустимо попадание воды в корпус для электрооборудования. В этом случае незамедлительно отключить станцию от сети во избежание поражения электрическим током и принять меры по устранению воды, корпус просушить, электрооборудование надлежит просушить и провести проверку и обслуживание квалифицированным специалистом.

Для перехода на штатный режим работы станции необходимо примерно 14–30 дней непрерывной работы при проживании номинального количества пользователей.

При правильной работе станции вода на выходе визуально чистая, без резкого неприятного запаха.

### **Возможные причины выхода мутной воды из станции:**

- неполностью очищенная вода. Обычно это происходит при вводе станции в эксплуатацию, пока не образуется достаточное количество ила. Это может длиться около месяца (при проживании минимального количества пользователей).
- ухудшенное качество сточных вод, понижение pH, резкое падение температуры или химическое загрязнение, например, в случае интенсивной стирки белья при применении большого количества моющих средств, в том числе отбеливателей на основе хлора, или сточных вод из посудомоечной машины. Настоящая проблема решится в течение короткого периода времени, если устранить причины ее возникновения;
- сильно мутный сток является признаком перегрузки станции или превышения залпового сброса или нехватки кислорода или может быть вызван засором аэролифта, или выхода из строя компрессорного оборудования.

Работа любой станции, на которой осуществляется биологическая очистка, основана на жизнедеятельности живых микроорганизмов. Основным участником процесса биологической очистки— активный ил. Если возникают условия, неблагоприятные для развития, роста и особенно питания живого организма, то качество очистки ухудшается. Для предотвращения возникновения вышеуказанной ситуации, необходимо соблюдать рекомендации производителя по эксплуатации и техническому обслуживанию станции.

### **ВНИМАНИЕ**

Качество очистки хозяйственно–бытовых стоков напрямую зависит от примесей содержащихся в сточных водах





# Эксплуатация в зимний период

## Консервация станции

### Эксплуатация в зимний период

Конструкция станции очистки сточных вод предусматривает работу с хозяйственно – бытовыми стоками, температура которых обычно удовлетворяет требованиям работы станции в зимних условиях. Станция надежно работает при температуре воды внутри установки не ниже +8°C. При падении температуры внутри установки ниже +5°C, эффективность работы станции снижается вследствие замедления биохимических реакций. В этом случае может произойти частичная утечка активного ила в сток и ухудшение качества очистки, что не является признаком неисправности. Если наружная температура не падает ниже – 20° и обеспечивается хотя бы 20% притока хозяйственно–бытовых сточных вод от нормы, станция не требует никаких специальных зимних профилактических мероприятий. Для работы при более низких температурах требуется утепление верхней половины установки экструдированным пенополистиролом утеплителем толщиной 30–50 мм.

### Консервация

Для подготовки станции к длительному периоду отсутствия пользователей необходимо:

1. Отключить установку от электрической сети.
2. Произвести откачку первой и третьей камеры с применением ассенизационной техники. Откачивать жидкость из второй камеры (аэратора) не требуется.
3. Осуществить промывку приёмной камеры, аэролифта и аэратора.
4. Во избежание деформации корпуса вследствие уменьшения уровня жидкости требуется наполнить 2/3 установки водой.
5. Утеплить крышку на зимний период.
6. Отключить и перенести компрессор в дом или любое теплое место.

Производитель несет ответственность за недостатки (дефекты) товара, возникшие по его вине. При возникновении в товаре недостатков, за которые отвечает производитель, производителем выполняется бесплатный ремонт или замена товара. После ввода станции в эксплуатацию ответственность за работу оборудования принимает на себя сторона, выполнившая монтаж. Наличие в товаре производственных недостатков определяется специалистом производителя и/или представителем торгующей организации. Для определения причин возникновения недостатков представитель производителя и/или представитель торгующей организации в присутствии покупателя или его представителя производит проверку появившихся недостатков и определяет причину их возникновения. По результатам проведенной проверки составляется акт, подписываемый представителями сторон. Проверка товара в случаях неподтверждения заявленных претензий и отсутствия дефектов, возникших по вине производителя, является платной услугой и оплачивается потребителем.

Ответственность производителя не распространяется на случаи (включая, но не ограничиваясь):

- нарушения технологии выполнения монтажа оборудования, установленного производителем;
- повреждений, полученных в процессе проведения работ по установке, подключению, а так же при транспортировке;
- повреждений, полученных в процессе эксплуатации, не соответствующей необходимым требованиям, указанным в руководстве по эксплуатации и другой технической документации, полученной при покупке;
- ремонта или попыток ремонта изделия покупателем (иными лицами без согласования с производителем);
- самостоятельного внесения изменений в конструкцию станции, в её комплектующие и (или) их элементы, замены комплектующих.



